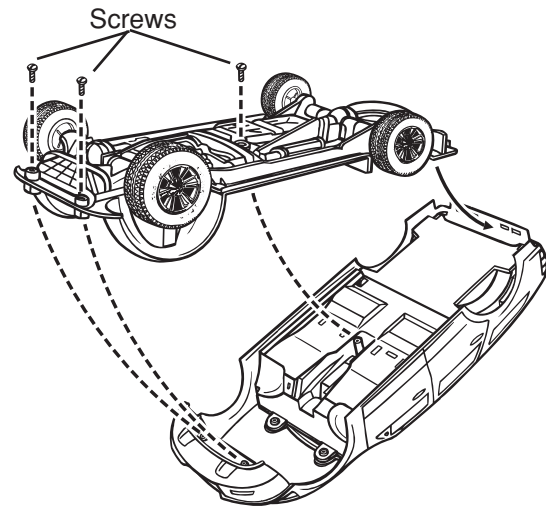
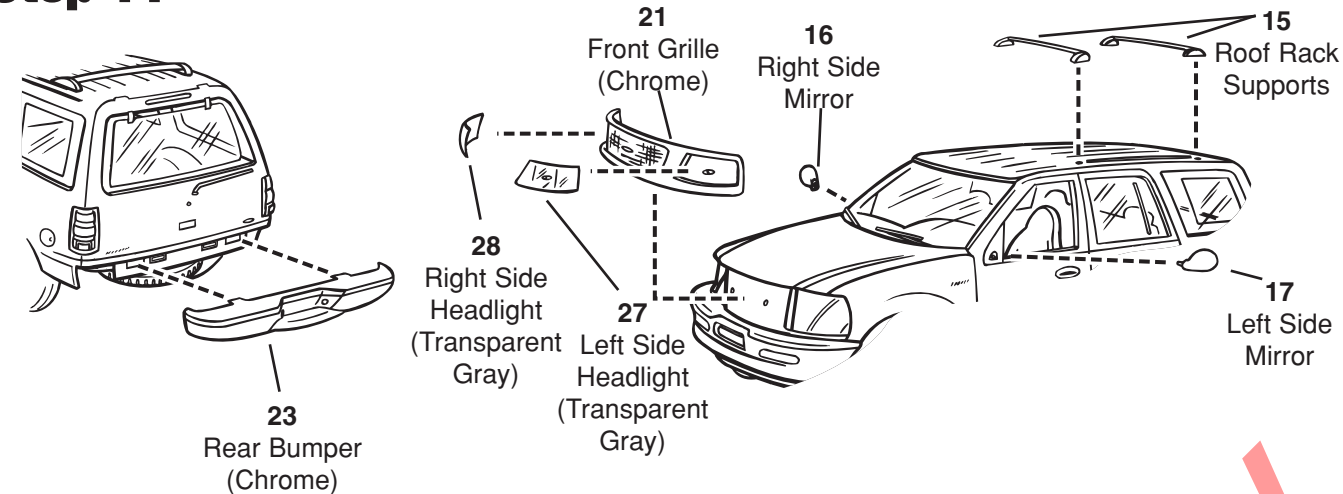


## Step 10



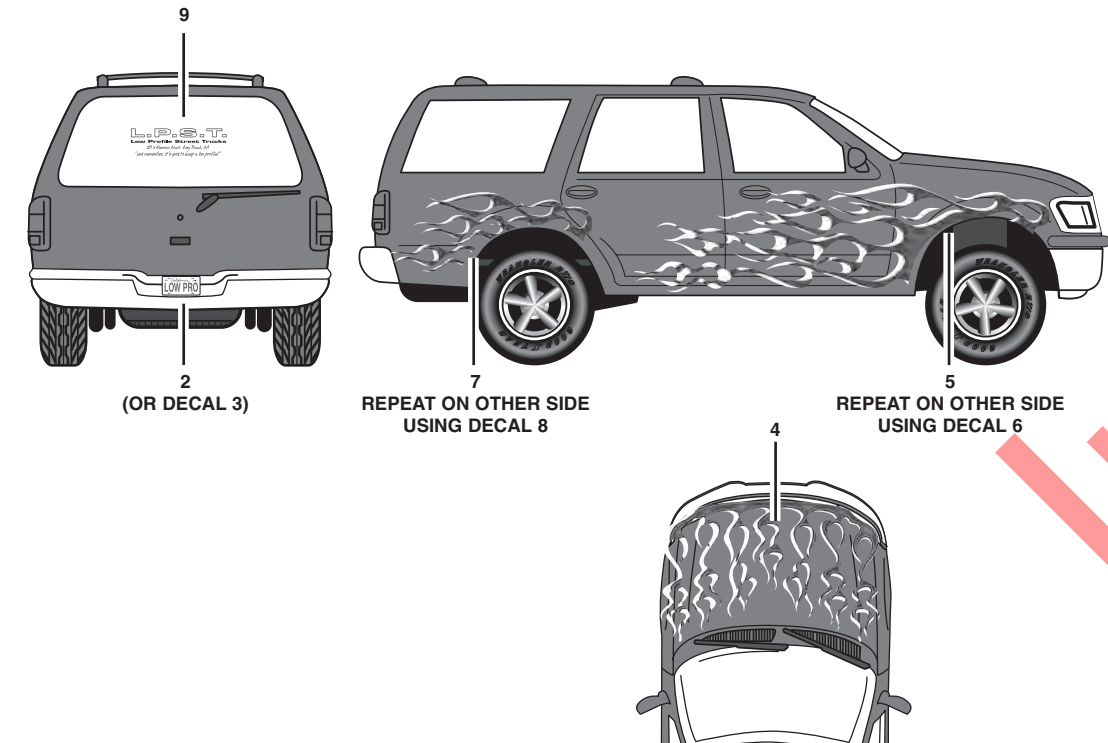
## Step 11



ANY UNUSED PARTS MAY BE DISCARDED

## Step 12

### Sticker Placement Guide



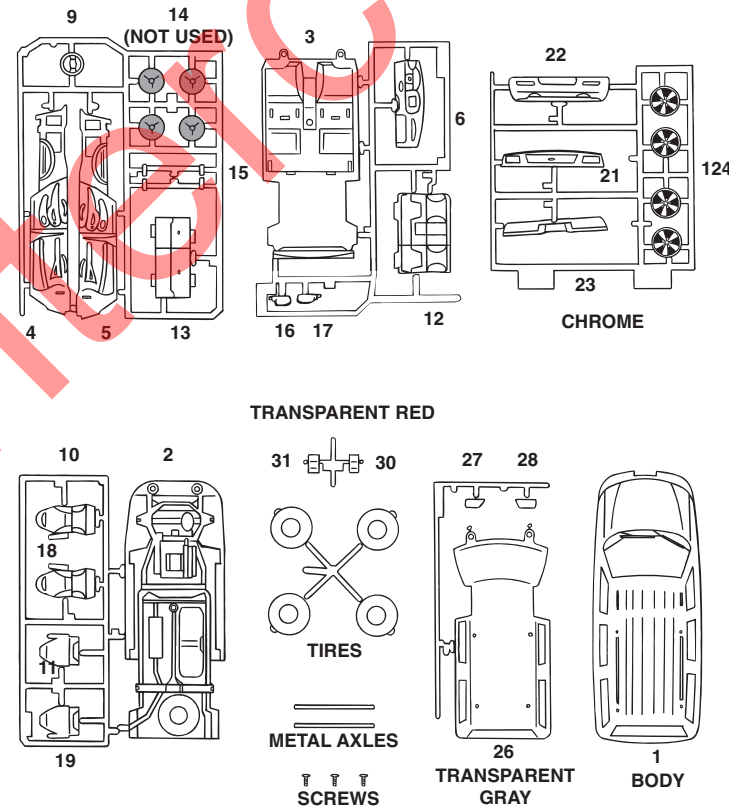
**NOTE:**

When applying stickers, avoid touching the "sticky" side to prevent finger prints on stickers. Bend sticker sheet slightly to lift edge of sticker & use a fingernail to lift sticker from sheet. Line up sticker on body and press an edge into place, slowly working sticker with a finger nail until sticker is fully on model.

**REMARQUE :**

Pendant l'application des autocollants, évitez de toucher à la face collante pour ne pas laisser d'empreintes. Plier légèrement la feuille d'autocollants pour relever le bord d'un autocollant, et le détacher de la feuille avec le bout d'un ongle. Aligner l'autocollant sur la carrosserie, appuyer pour coller un de ses bords, et continuer de l'appliquer lentement du bout de l'ongle jusqu'à ce qu'il soit complètement collé sur le modèle réduit.

### Parts Included



**Revell**

KIT 1922

85192210200

## Ford Expedition

Ford's hot selling SUV, the Expedition becomes even hotter with its larger diameter wheels and low profile tires mounted on a lowered suspension. This SUV is no longer just a vehicle for transporting groceries. It now shows off the latest look in the automotive world, long and low. Throw a wild and crazy paint job into the mix, and you've achieved that certain look that makes this truck so special.



\* OPTIONAL PARTS  
\* PIÈCES EN OPTION



\* APPLY STICKERS  
\* APPLIQUEZ LES AUTO-COLLANTS

#### READ BEFORE YOU BEGIN

- CLEAR A SPACE TO WORK ON
- STUDY THE ASSEMBLY DRAWINGS BEFORE YOU BEGIN
- EACH PLASTIC PART IS IDENTIFIED BY A PART NUMBER
- DO NOT OVER TIGHTEN SCREWS
- SEE NOTE ABOUT APPLYING STICKERS IN STEP #12

**CAUTION:**  
POSITION ALL PARTS IN THIS KIT CAREFULLY. PARTS WILL ONLY SNAP TOGETHER ONCE.

#### À LIRE AVANT DE COMMENCER

- DÉGAGEZ UN ESPACE POUR TRAVAILLER.
- ÉTUDIEZ LES ÉTAPES DE MONTAGE AVANT DE COMMENCER.
- CHAQUE PIÈCE EN PLASTIQUE PORTE UN NUMÉRO DE PIÈCE.
- NE SERREZ PAS TROP LES VIS.
- LISEZ LA RE MARQUE CONCERNANT L'APPLICATION DES AUTO COLLANTS, 'A L' ÉTAPE 12.

**MISE EN GARDE:**  
POSITIONNEZ AVEC PRÉCAUTION TOUTES LES PIÈCES DE CE MODÈLE RÉDUIT, CAR VOUS NE POUVEZ LES EMBOÏTER QU'UNE SEULE FOIS.

If you have any questions or comments, call our hotline at: **(800) 833-3570** or, please write to:

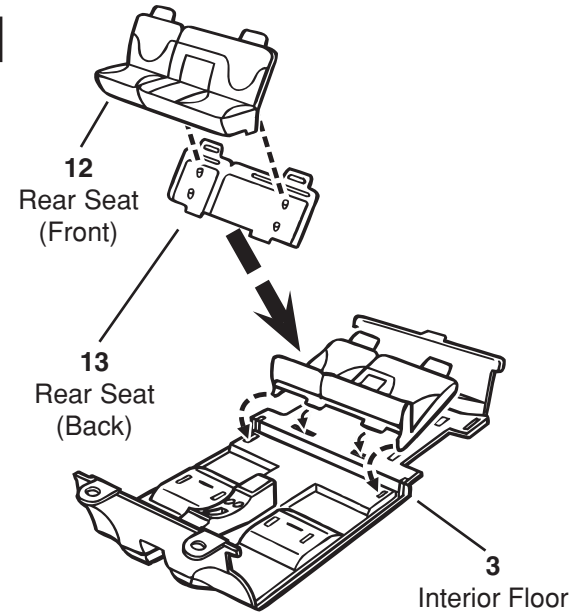
Revell-Monogram Consumer Service Department, 725 Landwehr Road, Northbrook, Illinois 60062

Be sure to include the plan number (85192200200), part number, description, your return address and phone number.

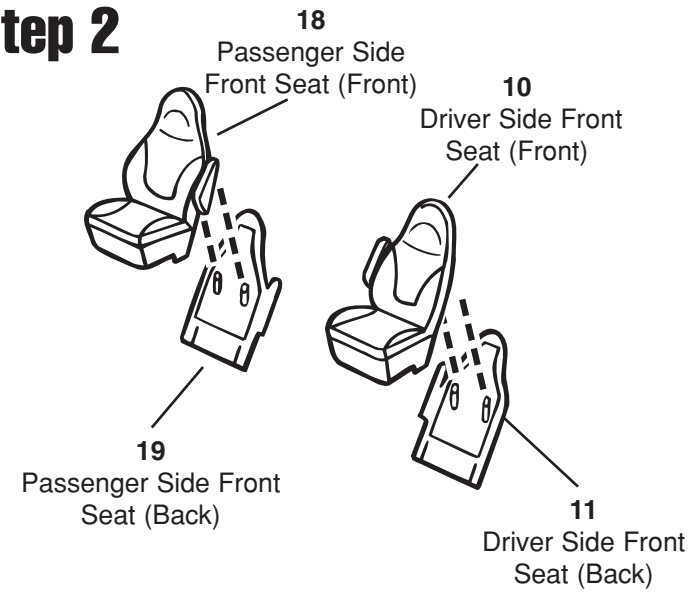
Visit our website: [www.revell-monogram.com](http://www.revell-monogram.com)

REVELL-MONOGRAM LLC Northbrook, IL. Copyright © 2003. All rights reserved.

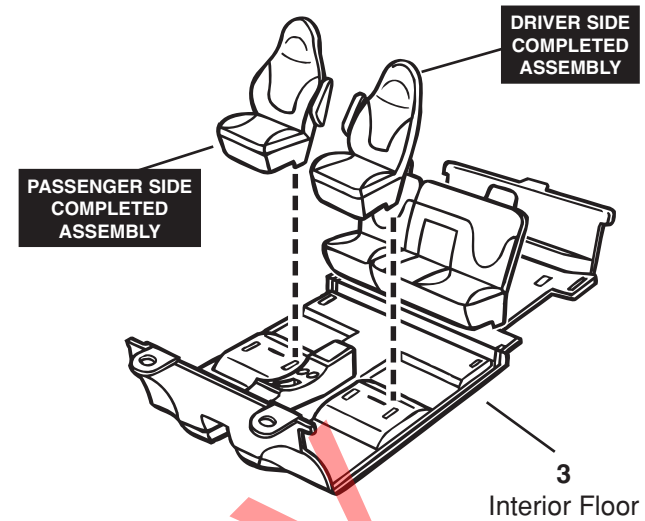
### Step 1



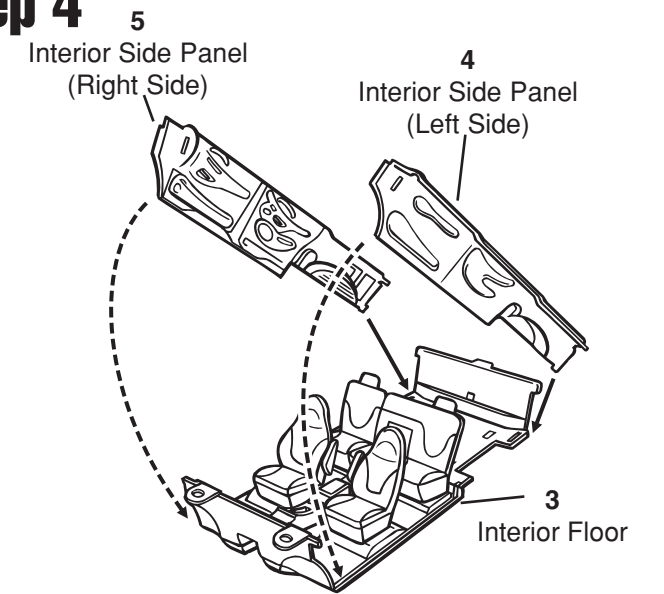
### Step 2



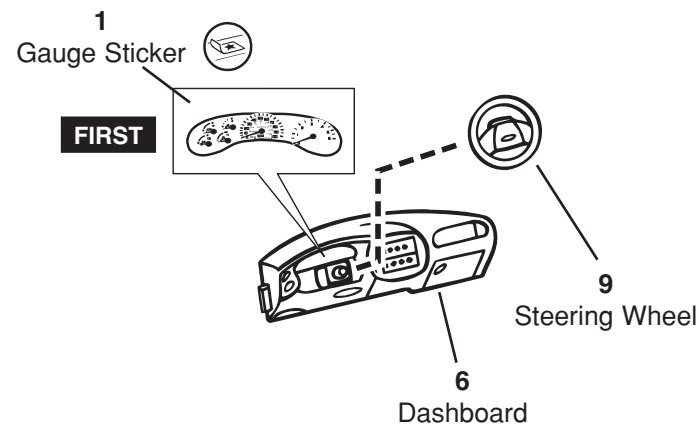
### Step 3



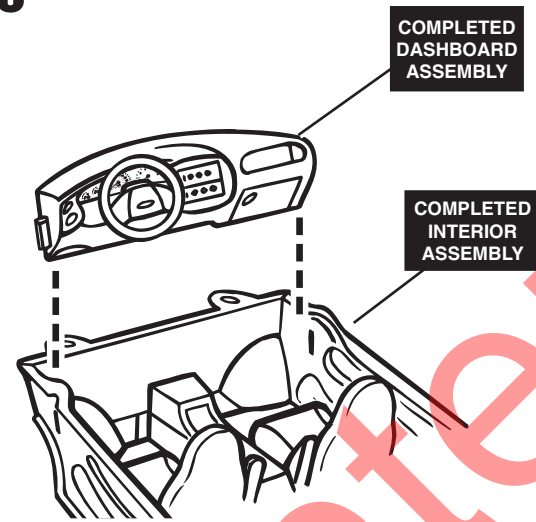
### Step 4



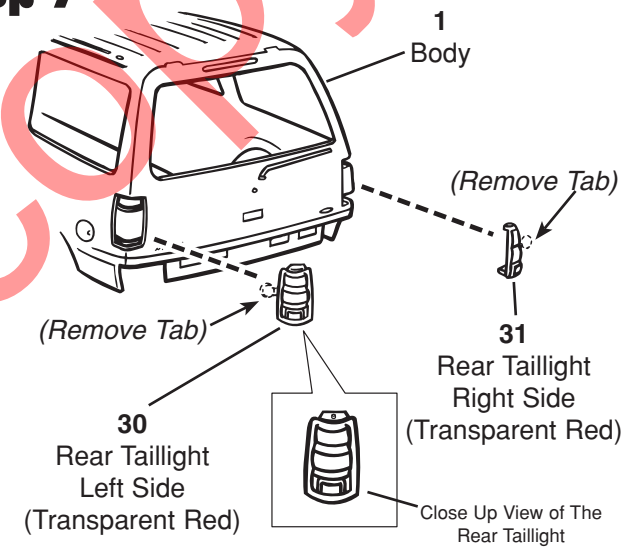
### Step 5



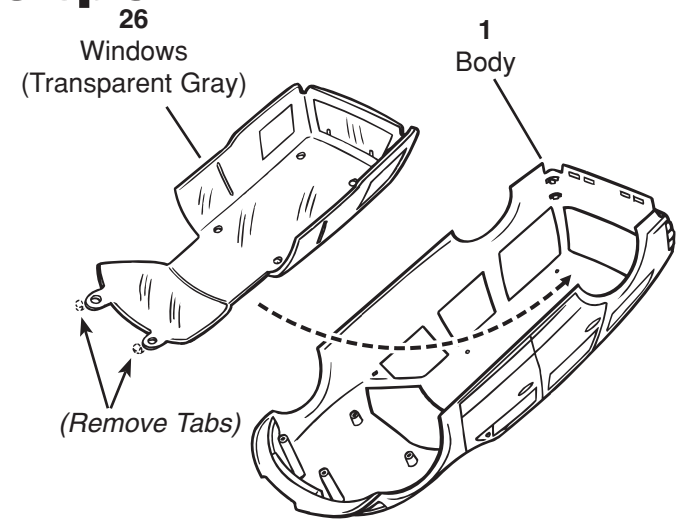
### Step 6



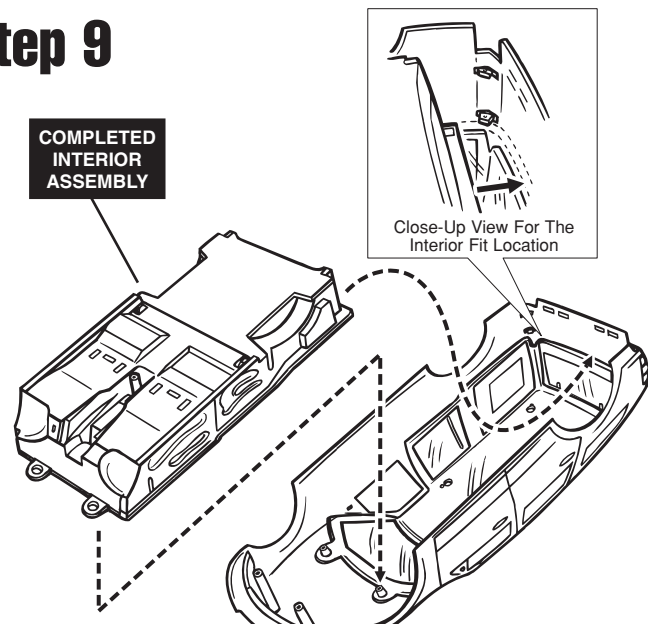
### Step 7



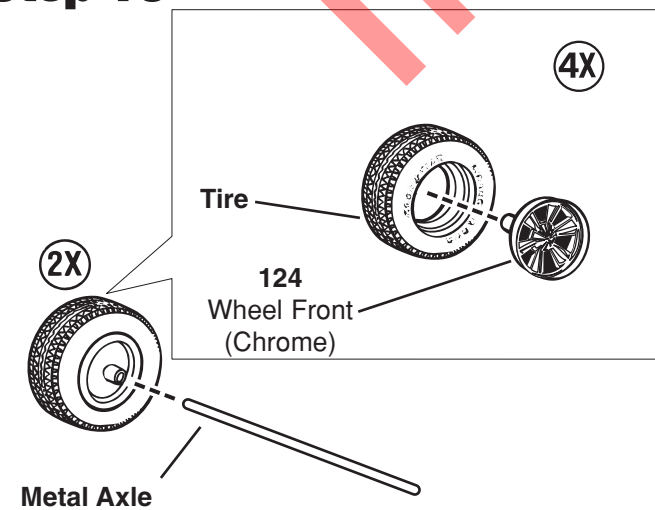
### Step 8



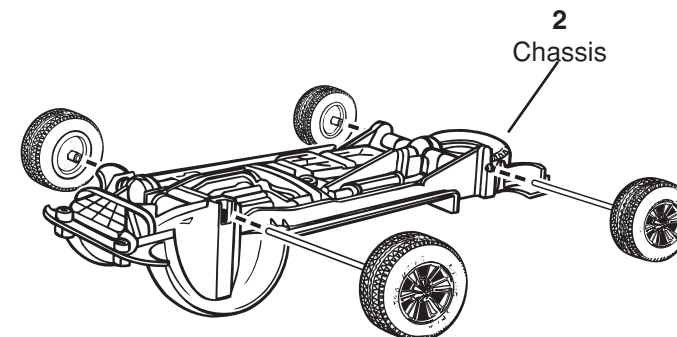
### Step 9



### Step 10



### Step 11



### Step 12

