



KIT 1536



85153600200

# SWAMP MONSTER TRUCK



\* REPEAT SEVERAL TIMES  
\* A REPETER PLUSIEURS FOIS



\* OPTIONAL PARTS  
\* PIECES EN OPTION



\* DECAL  
\* DECAL COMMANIE



\* ALTERNATIVE ASSEMBLY  
\* ENSEMBLAGE ALTERNATIVE



\* CEMENT TOGETHER  
\* A COLLER



\* REMOVE AND THROW AWAY  
\* A RETIRER ET JETER



\* DO NOT CEMENT  
\* NE PAS COLLER

### READ THIS BEFORE YOU BEGIN

- \* Study the assembly drawings.
- \* Each plastic part is identified by a number.
- \* In the assembly drawings, some parts will be marked by a star (★) to indicate chrome plated plastic.
- \* For better paint adhesion, wash the plastic parts in a mild detergent solution.  
Rinse and let air dry.
- \* Check the fit of each piece before cementing in place.
- \* Use only cement for polystyrene plastic.
- \* Allow paint to dry thoroughly before handling parts.
- \* Any unused parts may be discarded.

### LIRE CE QUI SUIT AVANT DE COMMENCER

- \* Etudier les schémas de montage.
- \* Chaque pièce en plastique est identifiée par un numéro.
- \* Sur les schémas de montage, certaines pièces sont marquées d'une étoile (★) pour indiquer qu'elles sont en plastique chromé.
- \* Pour une meilleure prise de la peinture, laver les pièces en plastique avec une solution détergente peu concentrée. Les rincer et les laisser sécher à l'air.
- \* Vérifier que chaque pièce s'ajuste bien avant de la coller en place.
- \* N'utiliser que de la colle pour polystyrène.
- \* Laisser la peinture bien sécher avant de manipuler les pièces.
- \* Toute pièce inutilisée peut être jetée.

**This optional suggested paint guide below is provided to complete this kit as shown on the box.**

Ce facultatif suggéré peinture au dessous d'est fourni compléter cette trousse comme indiqué sur la boîte.

<b>Semigloss Black</b>	<i>Noir satiné</i>
<b>Gloss White</b>	<i>Blanc brillant</i>
<b>Silver</b>	<i>Argent</i>

If you have any questions or comments, call our hotline at: **(800) 833-3570** or, please write to:

Revell-Monogram Consumer Service Department, 725 Landwehr Road, Northbrook, Illinois 60062

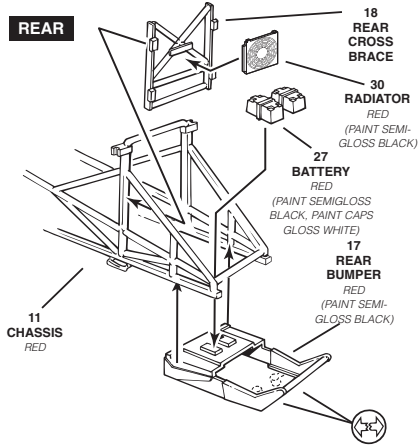
Be sure to include the plan number (85153600200), part number, description, your return address and phone number.

Visit our website: [www.revell-monogram.com](http://www.revell-monogram.com)

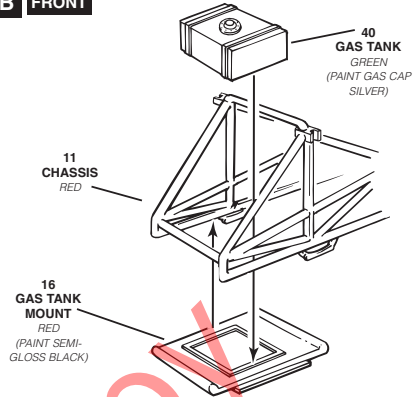
# 1

# CHASSIS ASSEMBLY

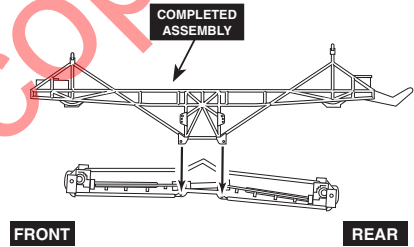
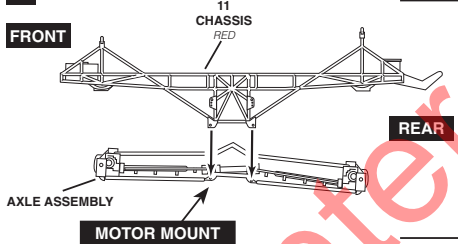
## A REAR



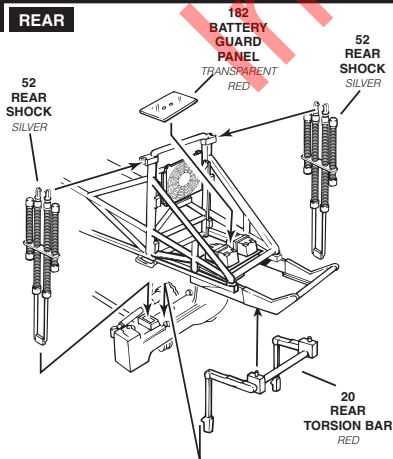
## B FRONT



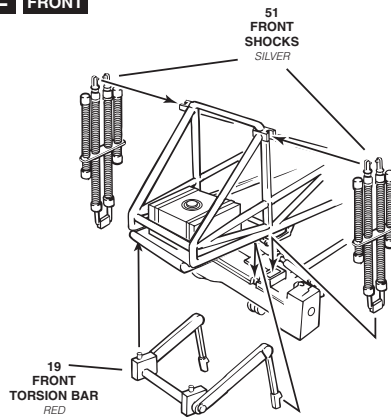
## C



## D REAR

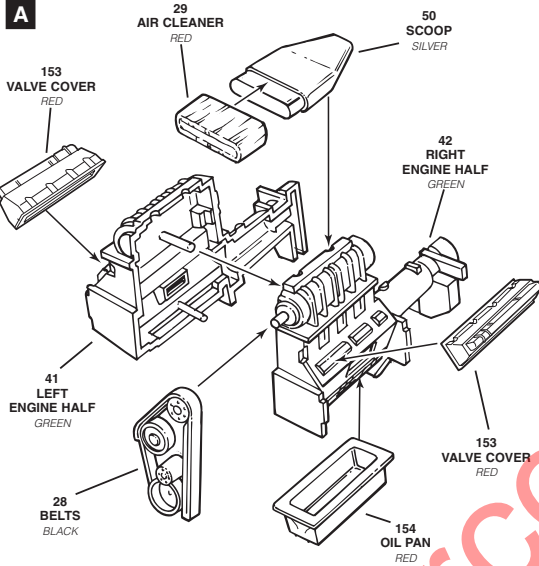
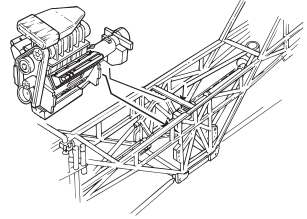
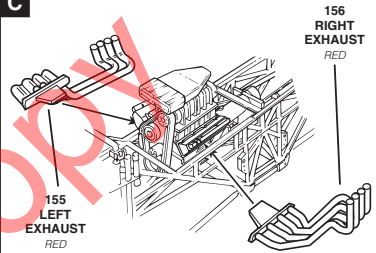


## E FRONT



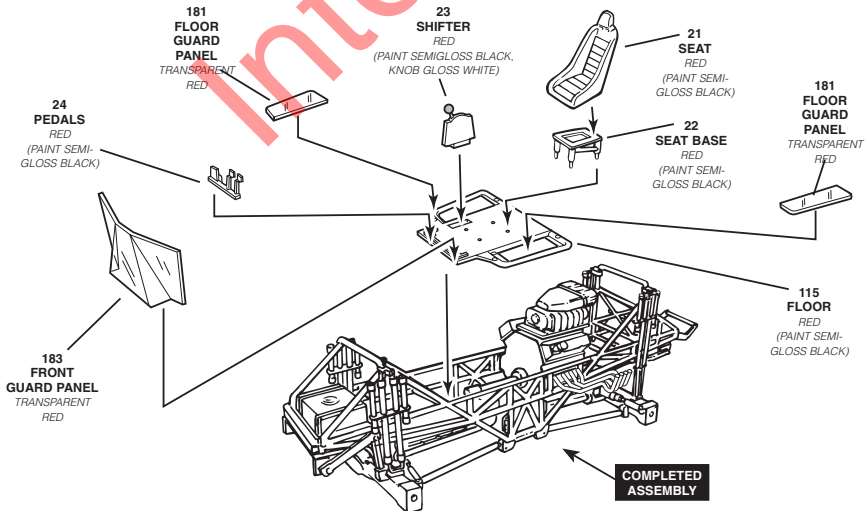
# 2

# ENGINE ASSEMBLY

**A****B****ENGINE TO FRAME****C**

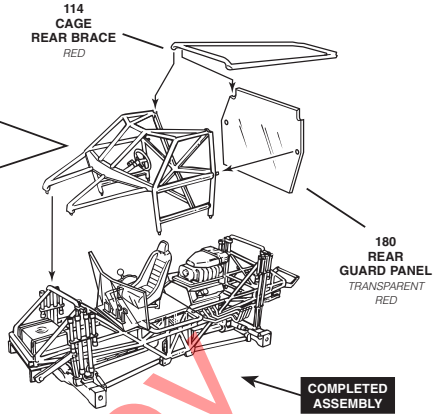
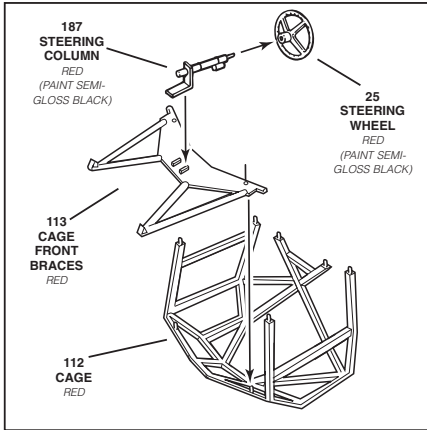
# 3

# INTERIOR ASSEMBLY



# 4

# CAGE ASSEMBLY



# 5

# FINAL ASSEMBLY

