



'69 CAMARO® Z-28™

WARNING: PLASTIC GLUE COULD CATCH ON FIRE. IT COULD HURT YOU IF IT GETS ON YOUR SKIN OR IN YOUR EYES.

CONTAINS: METHYL ETHYL KETONE.

BE CAREFUL: Do not allow long contact with skin. Wash hands at once after use. Wear thick gloves when in use. Keep away from eyes.

Do not smell or eat.

KEEP OUT OF THE REACH OF SMALL CHILDREN.

FIRST AID: If glue gets in your eyes wash with clean water for 5 to 10 minutes. If glue gets on your skin, wash with soap and water for 5 minutes. If you start to feel weak, sick, or your speech becomes slow; go outside then wash hands and remove any clothing with glue on it.

If you still do not feel better seek your doctors attention.

For further health questions; contact a poison control center.

AVERTISSEMENT: LA COLLE PLASTIQUE RISQUE DE S'ENFLAMMER ET PEUT ETRE DANGEREUSE SI ELLE TOUCHE LA PEAU OU PENETRE DANS LES YEUX.

COMPOSITION: METHYLETHYLKETONE.

ATTENTION: Empêcher tout contact prolongé avec la peau. Se laver les mains immédiatement après utilisation. Porter des gants épais pendant l'utilisation. Ne pas approcher des yeux. Ne pas sentir ni avaler. Conserver hors de portée des jeunes enfants.

CONSERVER HORS DE PORTEE DES JEUNES ENFANTS.

PREMIERS SECOURS: Si la colle pénètre dans les yeux, les laver à l'eau propre pendant 5 à 10 minutes. Si la colle adhère à la peau, laver celle-ci à l'eau savonneuse pendant 5 minutes. En cas de faiblesse, de nausées ou de diction pâteuse, sortir dehors, se laver les mains et ôter tout vêtement sur lequel adhère de la colle. Si l'on continue alors à ne pas se sentir bien, consulter un médecin. Pour d'autres questions en matière d'hygiène, prendre contact avec un centre anti-poison.



* REPEAT SEVERAL TIMES
* A REPETER PLUSIEURS FOIS



* OPTIONAL PARTS
* PIECES EN OPTION



* DECAL
* DECAL COMANIE



* ALTERNATIVE ASSEMBLY
* ENSEMBLAGE ALTERNATIVE



* CEMENT TOGETHER
* A COLLER



* REMOVE AND THROW AWAY
* A RETIRER ET JETER



* DO NOT CEMENT
* NE PAS COLLER

READ THIS BEFORE YOU BEGIN

- * Study the assembly drawings.
- * Each plastic part is identified by a number.
- * In the assembly drawings, some parts will be marked by a star (★) to indicate chrome plated plastic.
- * For better paint and decal adhesion, wash the plastic parts in a mild detergent solution. Rinse and let air dry.
- * Check the fit of each piece before cementing in place.
- * Use only cement for polystyrene plastic.
- * Scrape plating and paint from areas to be cemented.
- * Allow paint to dry thoroughly before handling parts.
- * Any unused parts may be discarded.

DECAL APPLICATION INSTRUCTIONS

1. Cut desired decal from sheet.
2. Dip decal in water for a few seconds.
3. Place wet decal on paper towel.
4. Wait until decal is movable on paper backing.
5. Place decal in position on model, face up and slide backing away.
6. Press out air bubbles with a soft damp cloth.
7. Milkiness that may appear is for better decal adhesion and will dry clear. Wipe away any excess adhesive.
8. Do not touch decal until fully dry.
9. Allow the decals 48 hours to dry before applying clear coat.

NOTE: Decals are compatible with setting solutions or solvents.

LIRE CE QUI SUIT AVANT DE COMMENCER

- * Etudier les schémas de montage.
- * Chaque pièce en plastique est identifiée par un numéro.
- * Sur les schémas de montage, certaines pièces sont marquées d'une étoile (★) pour indiquer qu'elles sont en plastique chromé.
- * Pour une meilleure prise de la peinture et des autocollants, laver les pièces en plastique avec une solution détergente peu concentrée. Les rincer et les laisser sécher à l'air.
- * Vérifier que chaque pièce s'ajuste bien avant de la coller en place.
- * N'utiliser que de la colle pour polystyrène.
- * Gratter les parties à coller pour enlever le chrome et la peinture.
- * Laisser la peinture bien sécher avant de manipuler les pièces.
- * Toute pièce inutilisée peut être jetée.

DIRECTIVES D'APPLICATION DES AUTOCOLLANTS

1. Découper l'autocollant désiré de la feuille.
2. Tremper l'autocollant dans de l'eau pendant quelques secondes.
3. Placer l'autocollant mouillé sur une serviette en papier.
4. Attendez que l'autocollant puisse être déplacé sur son support en papier.
5. Mettre l'autocollant en position sur le modèle face sur le dessus et faire glisser le support pour l'enlever.
6. Appuyer avec un chiffon doux humide pour éliminer les bulles d'air.
7. La substance laiteuse qui peut apparaître est destinée à améliorer l'adhésion de l'autocollant et devient incolore au séchage. Essuyer pour enlever tout excédent d'adhésif.
8. Ne pas toucher l'autocollant tant qu'il n'est pas bien sec.
9. Laisser l'autocollant sécher pendant 48 heures avant d'appliquer une couche transparente.

REMARQUE: Les autocollants sont compatibles avec les solutions de fixation ou les solvants.

This optional paintguide is provided if you choose to detail paint your model.

Ce guide de peinture vous sera fourni si vous choisissez de peindre votre modèle en détail.

Aluminium	Aluminium
Desert Tan	Havane désert
Flat Black	Noir mat
Flat White	Blanc mat
Gloss Black	Noir brillant
Gloss Chrome Yellow	Jaune chrome lustré
Semigloss Black	Noir satiné

If you have any questions or comments, call our hotline at: **(800) 833-3570**
or, please write to:

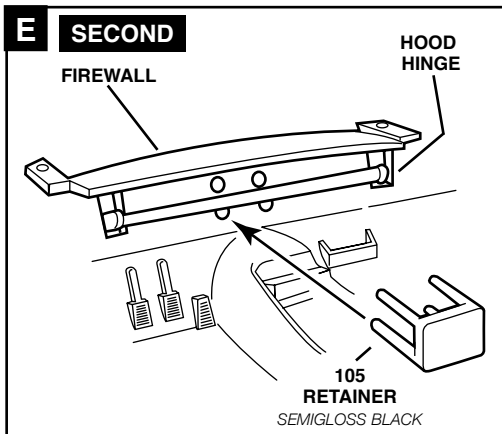
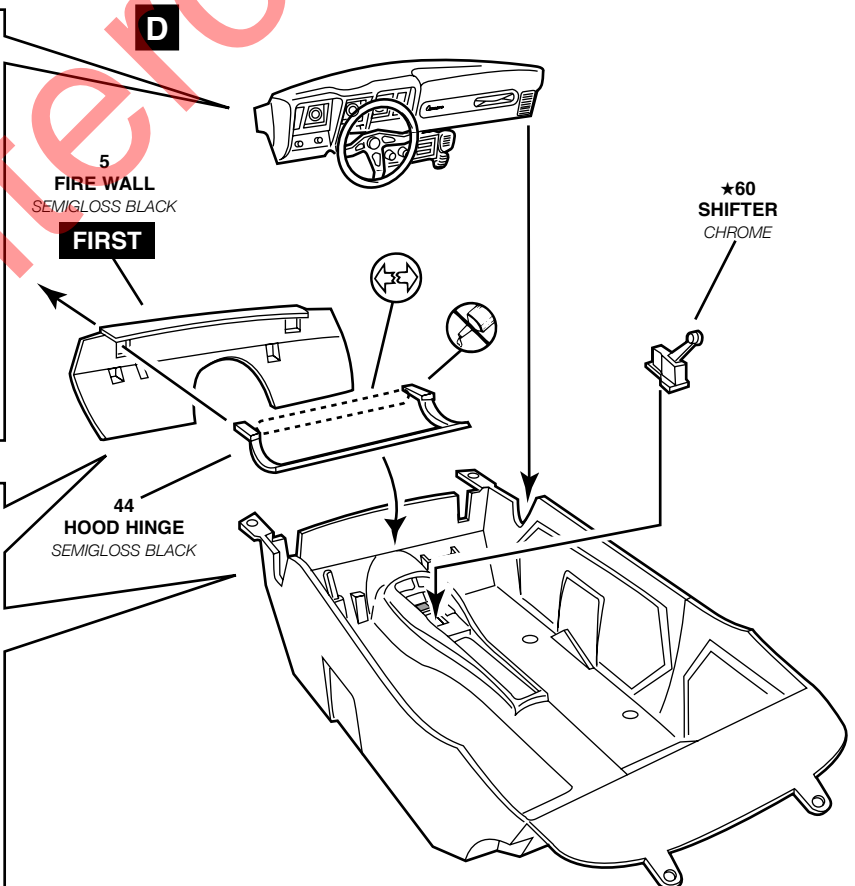
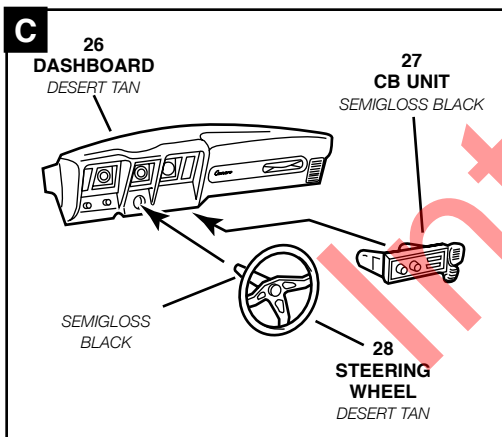
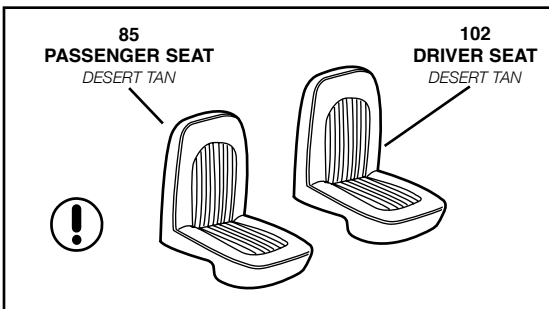
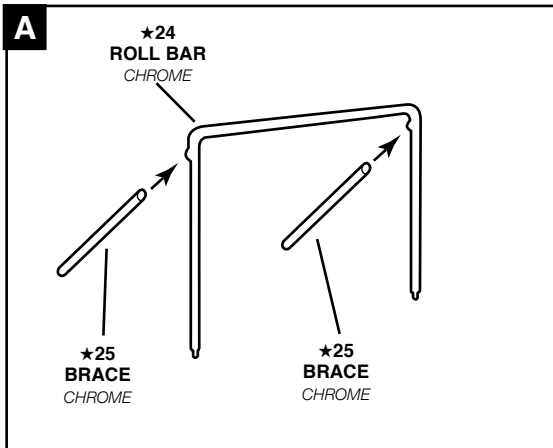
Revell-Monogram Consumer Service Department, 725 Landwehr Road, Northbrook, Illinois 60062

Be sure to include the plan number (85080100200), part number, description, your return address and phone number.

Visit our website: www.revell-monogram.com

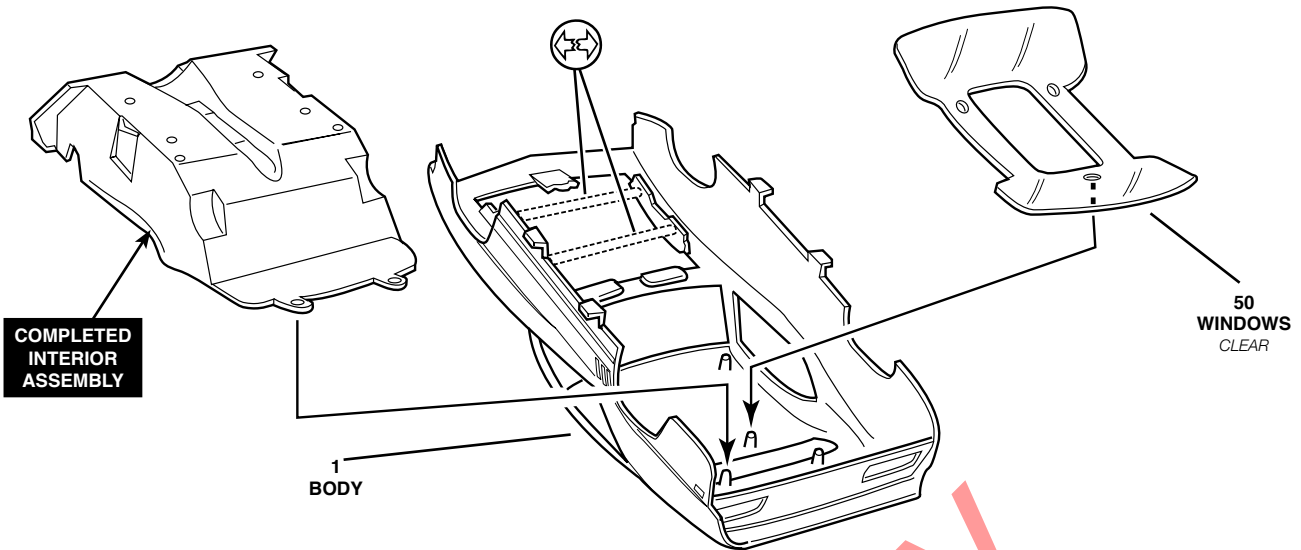
1

INTERIOR ASSEMBLY



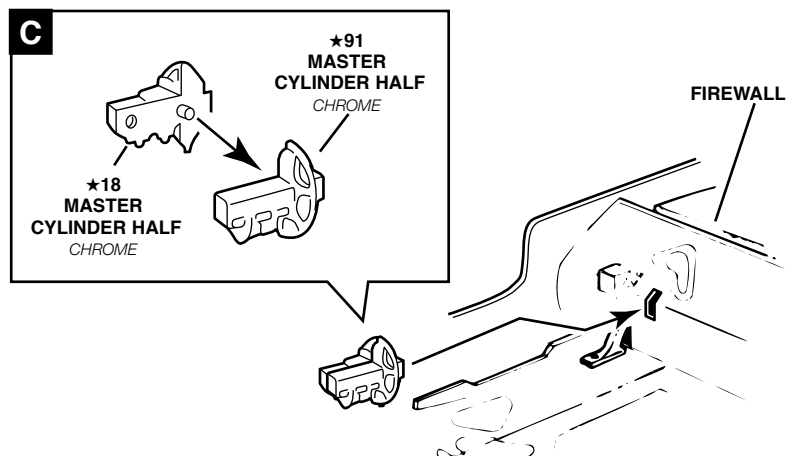
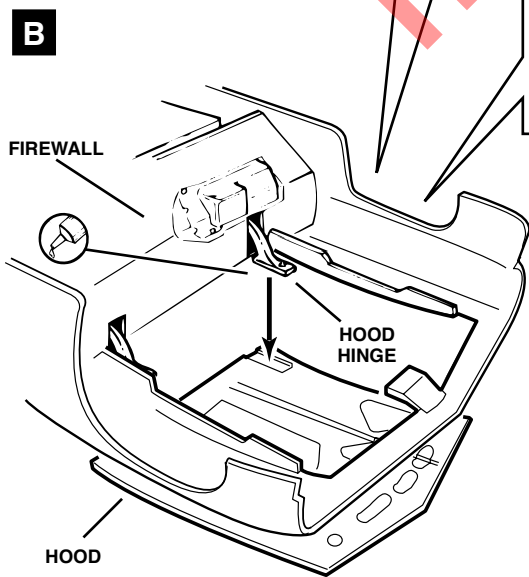
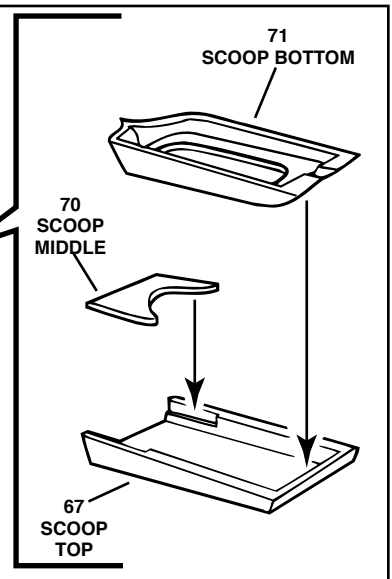
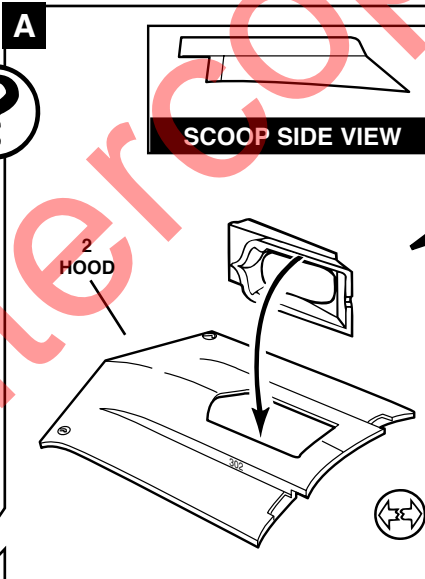
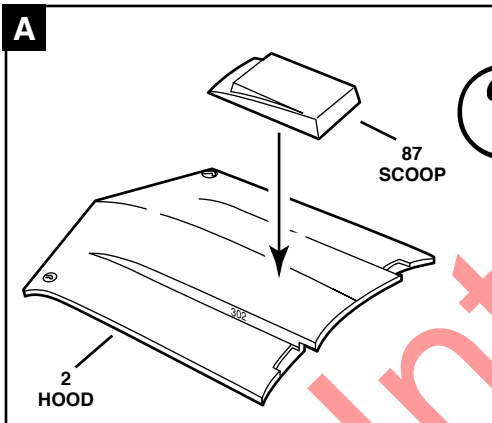
1

INTERIOR ASSEMBLY CONTINUED



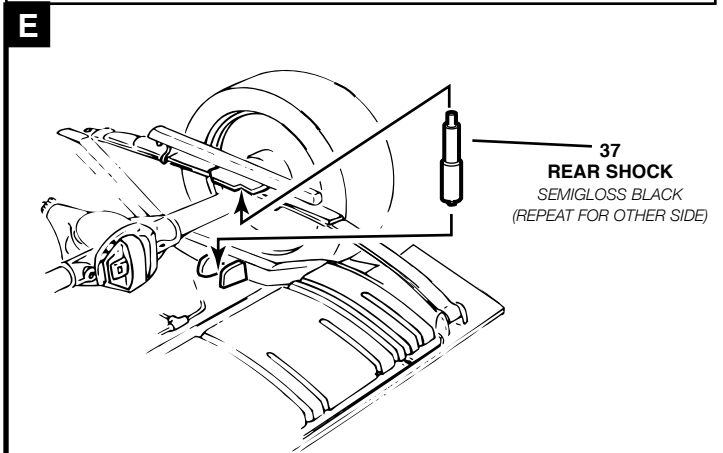
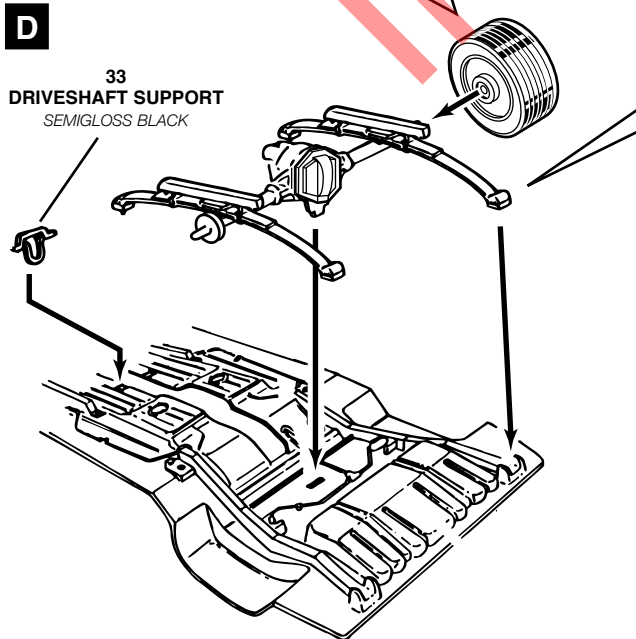
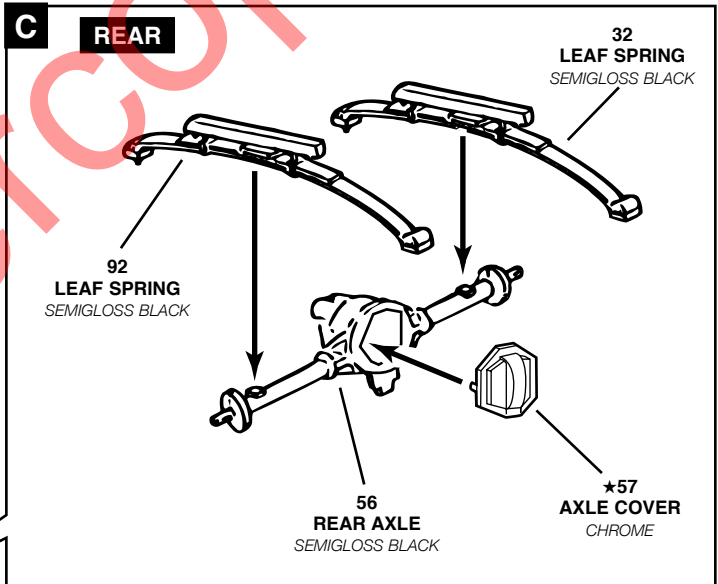
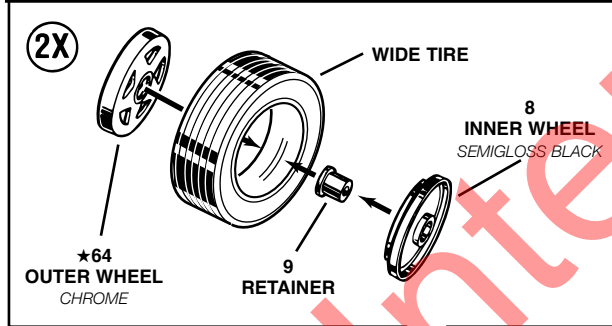
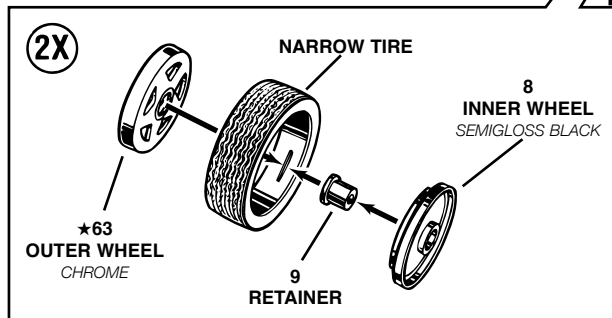
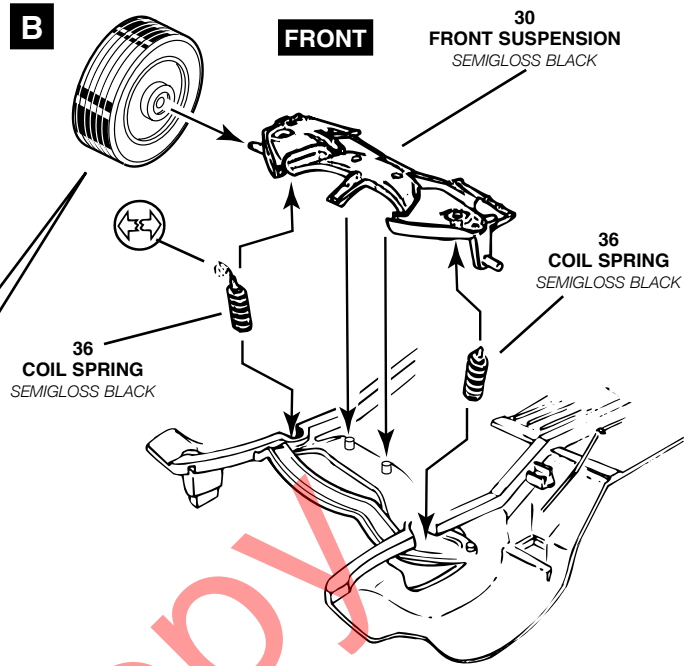
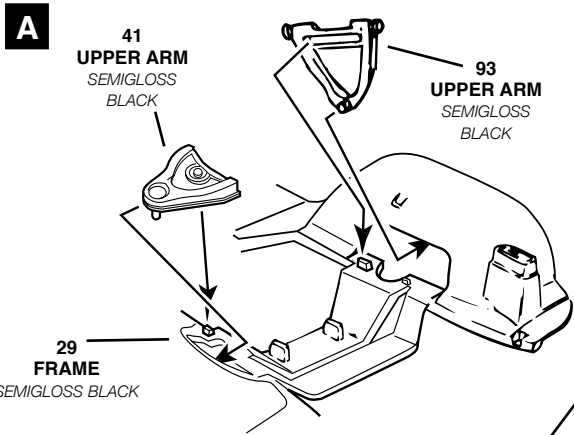
2

HOOD ASSEMBLY

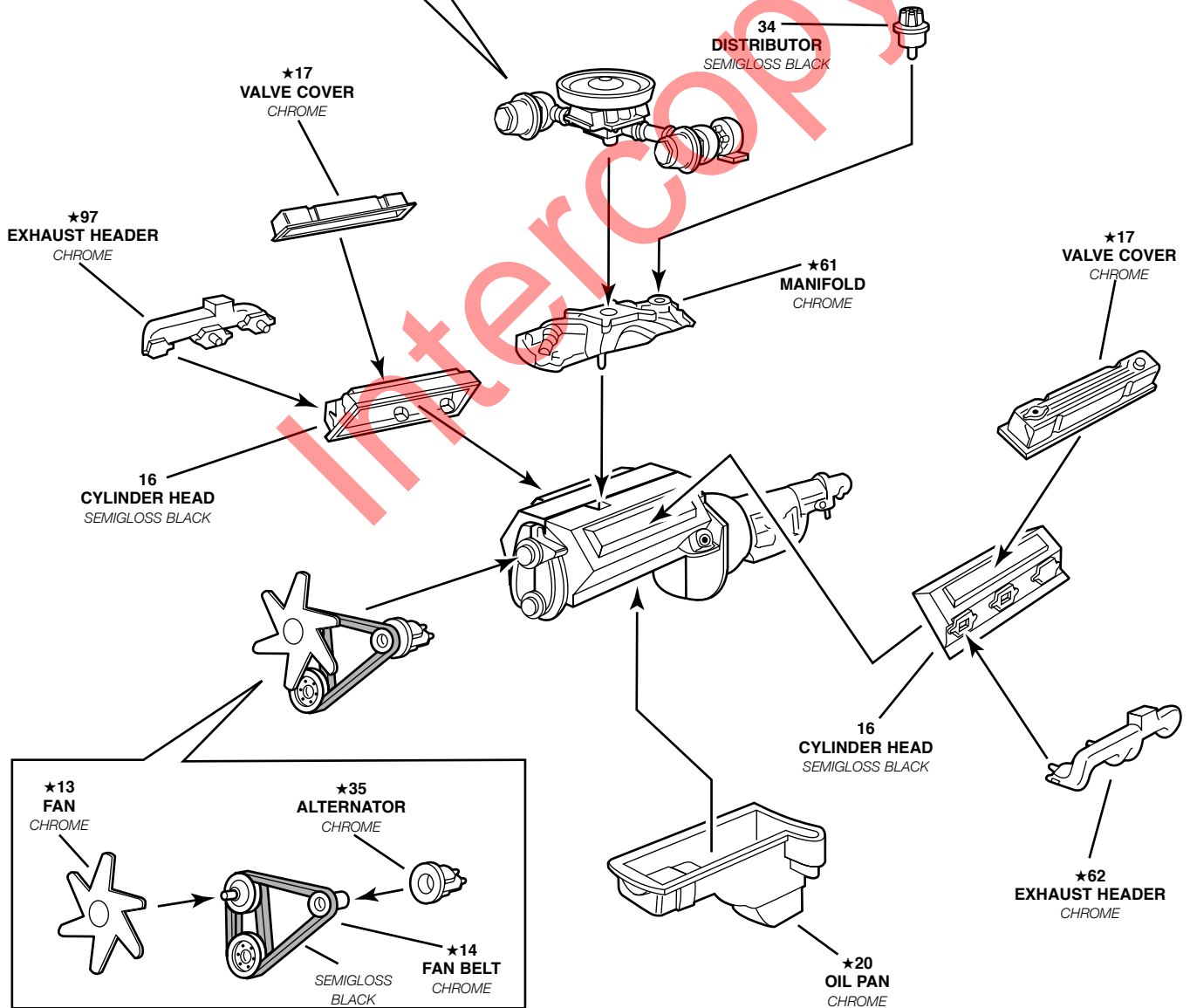
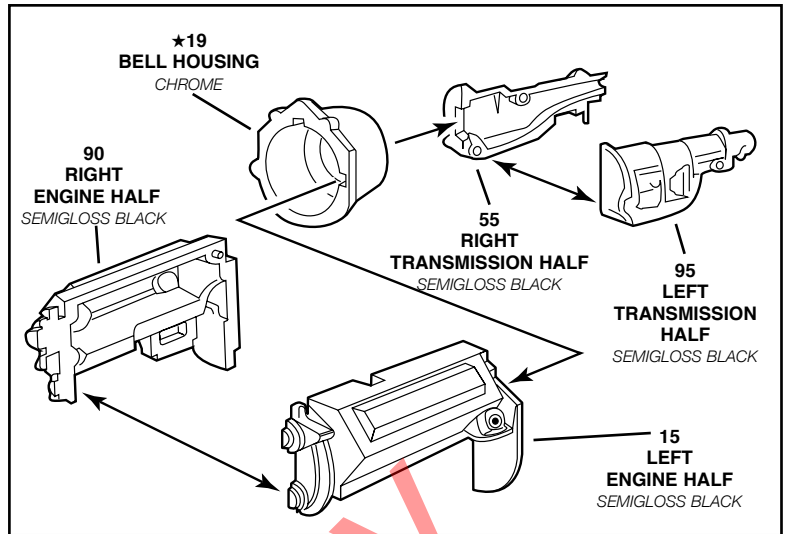
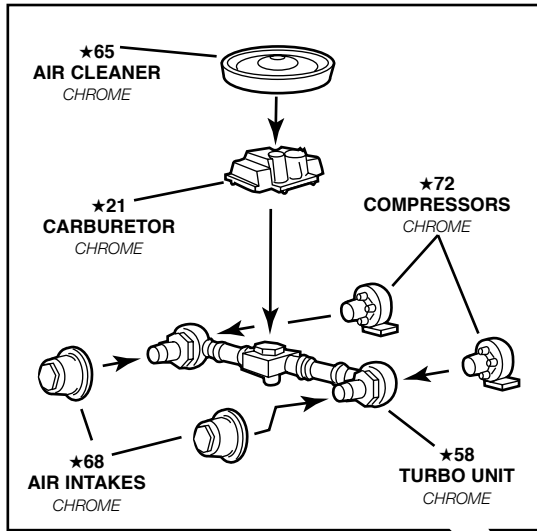


3

SUSPENSION ASSEMBLY

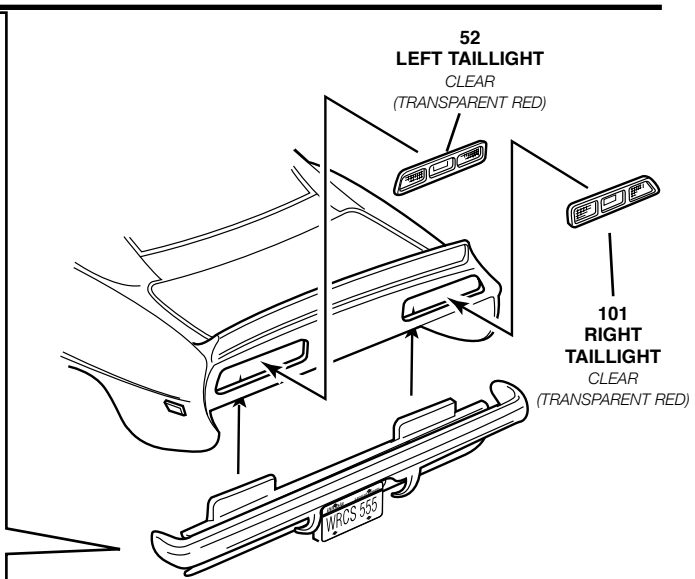
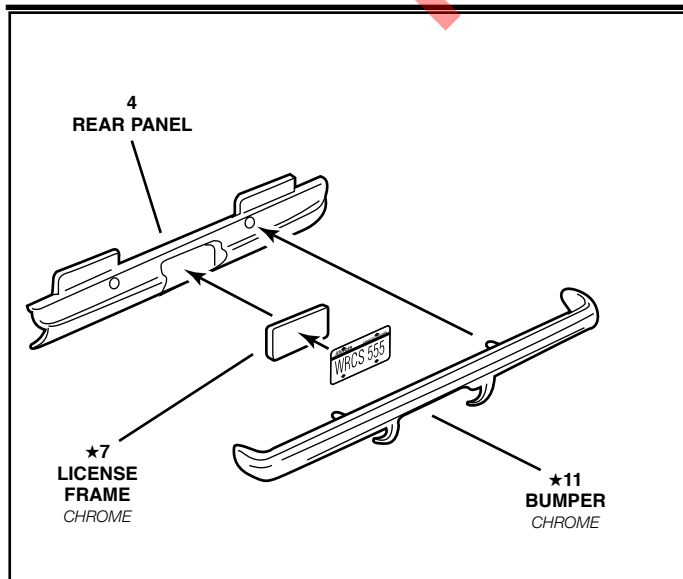
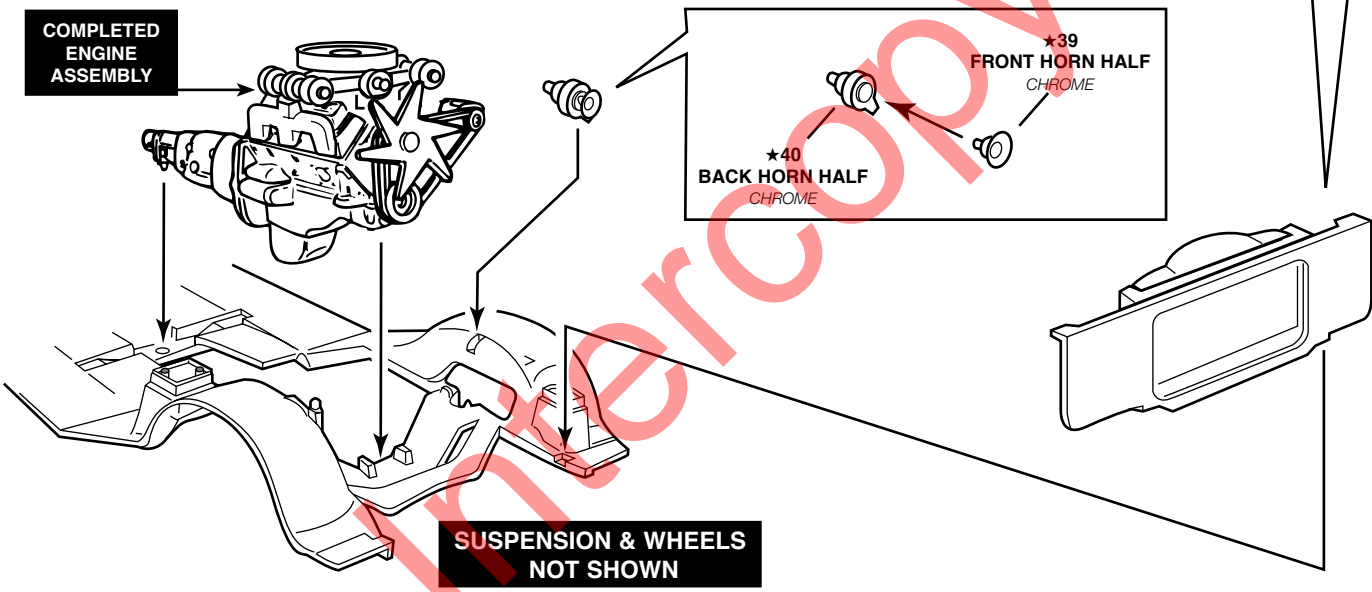
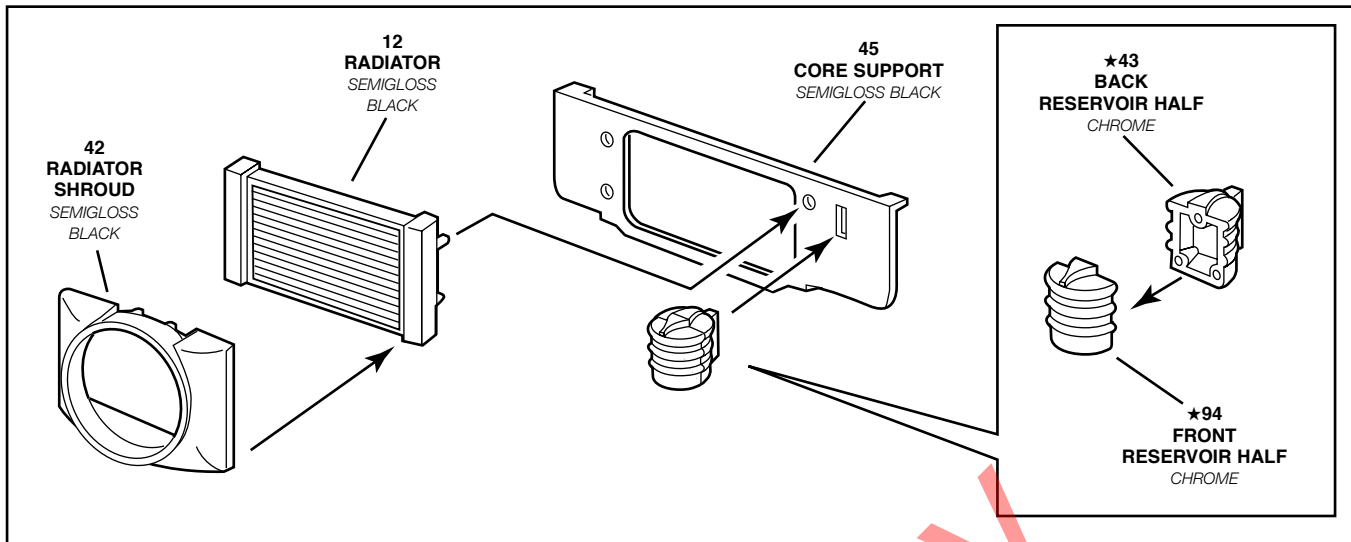


ENGINE ASSEMBLY

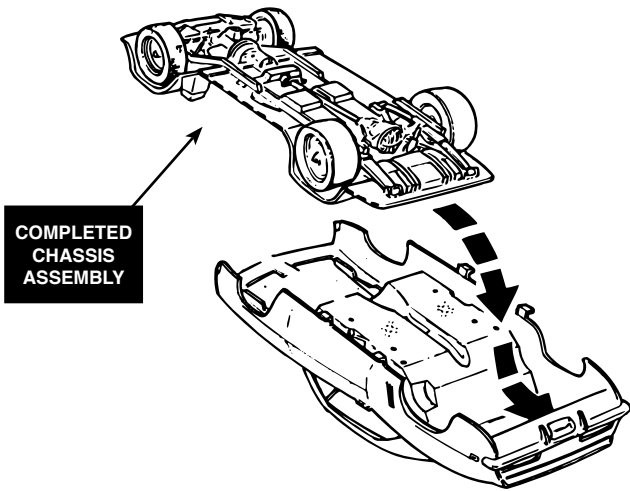


5

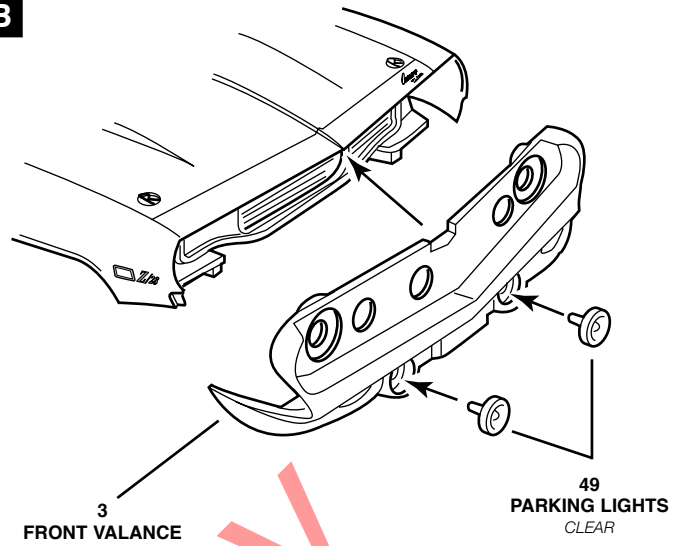
RADIATOR AND REAR ASSEMBLY



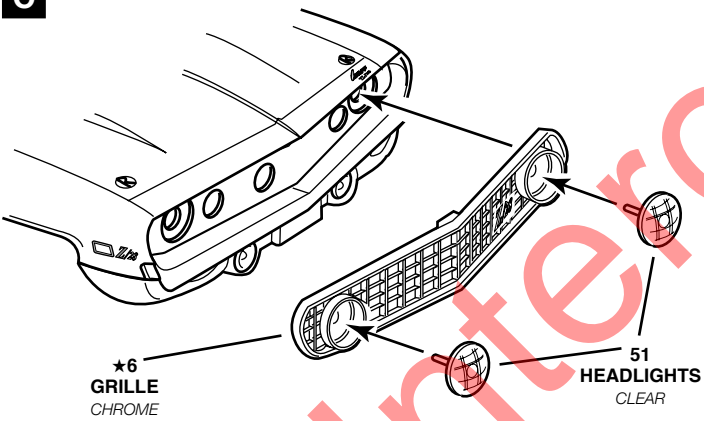
A



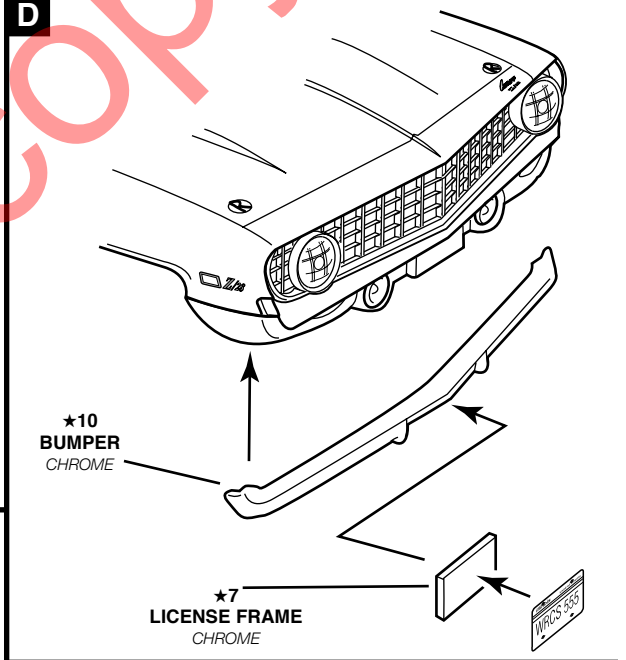
B



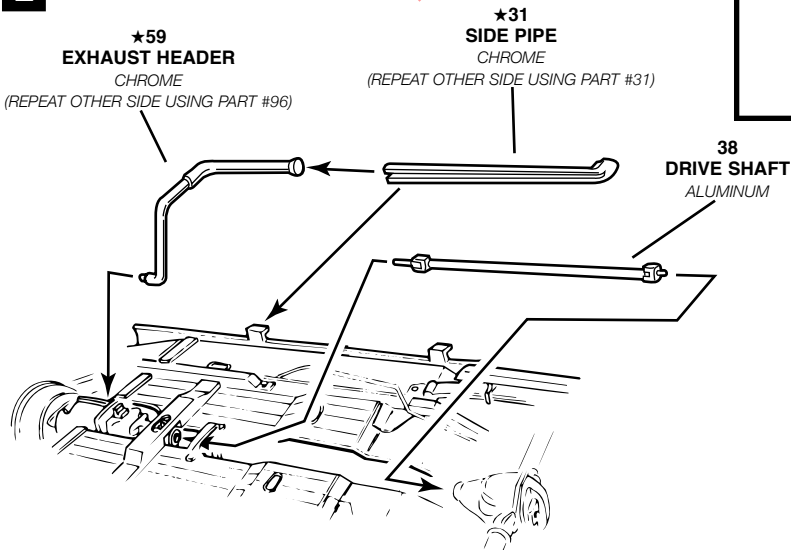
C



D



E



F

