



PORSCHE CARRERA CABRIO

07356 - 0389

© 1995 BY REVELL AG.

PRINTED IN GERMANY

DEUTSCH: ACHTUNG: Vor dem Zusammensetzen die Bauanleitung gut durchlesen. Jedes Teil ist nummeriert. Reihenfolge der Montageschritte beachten. Benötigte Werkzeuge: Messer und Feile zum Entfernen und Entgraten der Teile, Gummiband, Klebeband und Wäscheklammern zum Zusammenhalten der geklebten Einzelteile. Plastikteile in einer milden Waschlösung reinigen und an der Luft trocknen, damit der Farbanstrich und die Abziehbilder besser haften. Vor dem Ankleben prüfen, ob die Teile passen; Klebstoff sparsam auftragen. Chrom und Farbe an den Klebeflächen entfernen. Kleine Teile anstreichen, bevor sie vom Rahmen entfernt werden. Farben gut durchtrocknen lassen, erst dann den Zusammenbau fortsetzen. Jedes Abziehbildmotiv einzeln ausschneiden und ca. 20 Sekunden in warmes Wasser tauchen. Das Motiv an der bezeichneten Stelle vom Papier abschleiben und mit Löschpapier andrücken.

ENGLISH: ATTENTION: Carefully read instruction sheet before assembling. Each part is numbered. Consider succession of assembly steps. Required tools: knife and file to remove and trim parts; rubber band, adhesive tape and clothes pegs to hold parts after cementing. Wash plastic in mild detergent solution, rinse and let air dry for better paint and decal adhesion. Scrub chrome and paint at area to be glued. Paint small parts on runner before removing. Allow paint to dry thoroughly before continuing assembly. Cut out each decal one by one and dip it in warm water for approx. 20 secs.; slide decal from the paper at the marked position and dab with blotting paper.

FRANCAIS: ATTENTION: lire soigneusement la fiche d'instructions avant d'assembler. Chaque pièce est numérotée. Suivre la succession des étapes de montage. Outils nécessaires: couteau et lime pour détacher et ébarber les pièces, élastiques, papier adhésif et pinces à linge pour maintenir ensemble les pièces après collage. Laver la plastique dans une solution détergente légère, rincer et laisser sécher à l'air libre pour une meilleure adhérence de la peinture et des décalés. Ajuster les pièces ensemble avant de coller. Employer la colle Revell pour plastique exclusivement. Utiliser très peu de colle à chaque fois. Gratter le chrome ou la peinture sur les surfaces à coller. Peindre les petites pièces sur le support avant de les détacher. Laisser la peinture sécher totalement avant de continuer l'assemblage. Découper chaque décal séparément et le plonger dans l'eau chaude environ 20 secondes. Faire glisser le décal du papier à l'endroit du décor et tamponner avec du papier buvard.

NEDERLANDS: OPGELET: alvorens te beginnen met het in elkaar zetten, eerst de handleiding goed doorlezen. Elk onderdeel is genummerd. Aandacht besteden aan de volgorde van montage. Het benodigde gereedschap: mesje en vijl voor het verwijderen en het afbramen van de onderdelen, elastiek, plakband en wasknijpers gebruiken voor het bij elkaar houden van de gekleefde onderdelen. De plastic onderdelen met een zacht wasmiddel schoonmaken en laten drogen zodat de verf en de transfers beter hechten. Alvorens te lijmen, eerst vaststellen of de onderdelen

passen; de lijm zuinig opbrengen. Chrom en verf van de op elkaar te lijmen delen verwijderen. Kleine onderdelen verven vóór deze van het gelijm worden verwijderd worden. De verf goed laten drogen en eerst dan verder gaan met de bouw. Elk transfer apart uitknippen en ca. 20 seconden in lauwwarm water leggen. Het transfer op de juiste plaats van het papier schuiven op het model en met voelpapier andrukken.

SVENSKA: VIKTIGT: Läs noggrant igenom instruktionerna innan du börjar bygga. Varje del är nummerad. Tänk igenom ordningsföljden för de olika momenten. Följande verktyg krävs: kniv och fil för att ta loss och putsa delarna, gummiband, tejp och klädnyppor för att hålla delarna på plats medan limmet torkar. Tvätta alla plastdelarna i mild tvålösning, skölj och låt lufttorka för att få färg och dekaler att fästa bättre. Proppassa alltid delarna innan du limmar. Använd endast Revells plastlim. Använd sparsamt med lim. Skrapa bort krom och färg från den yta som ska limmas; måla små delarna innan du skär loss dem. Låt all färg torka ordentligt innan du fortsätter byggandet. Skär ut varje decal för sig och blöt den i ljummet vatten i ungefär 20 sekunder, och låt dekalen glida av papperet och ner på det markerade läget; sug sedan försiktigt upp det mesta vattnet med löschpapper eller en tygtrasa.

ITALIANO: Attenzione: Leggere attentamente le Istruzioni prima dell'assemblaggio. Ogni pezzo è numerato. Tener presente la successione delle fasi di assemblaggio. Attrezzi necessari: coltello e lima per rimuovere e rifinire le parti elastiche nastro adesivo e spilli per tenere le parti dopo averle incollate. Lavare la plastica con un detergente delicato, sciacquare e lasciar asciugare all'aria per una migliore aderenza della vernice e delle "decals". Accoppiare le parti da incollare. Usare solamente "Revell plastic cement". Usare poco collante. Grattare la cromatura e la vernice nei punti da incollare. Dipingere i piccoli accessori sul supporto prima di rimuoverli. Far seccare bene la vernice prima di continuare nell'assemblaggio. Ritagliare una per una le "decals" ed immergerle in acqua tiepida per circa 20 secondi. Applicare ogni "decal" nella posizione segnata e tamponare con della carta assorbente.

ESPAÑOL: ATENCIÓN: cuidadosamente leer la hoja de instrucciones antes del montaje. Cada pieza es numerada, consideren la sucesión de las operaciones de montaje. Herramientas requeridas: cuchilla y lima para quitar y desbarbar las piezas, banda de caucho, cinta adhesiva y pinzas para sujetar las piezas, después de engomadas. Lavar el plástico en solución detergente suave, aclarar y dejar que se seque al aire para una mejor adhesión de la pintura y la calcomanía. Adaptar las piezas bien juntas antes de encolar. Solamente utilizar pegamento plástico Revell. Utilizar el pegamento cuidadosamente y sin exceso. Raspar el cromado y la pintura en la zona que ha de ser encolada: Pintar las piezas pequeñas gratorias antes de sacarlas. Dejar que la pintura se seque totalmente antes de continuar el montaje. Cortar cada calcomanía una por una y sumergirla en agua caliente durante aproximadamente 20 segundos. Deslizar la calcomanía del papel en la posición marcada y golpearla suavemente con el papel secante.



Kleben
Glue
A coller
Lijmen
Limmas
Incollare
Engomar



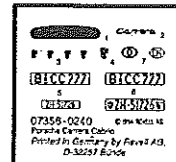
Nicht kleben
Don't glue.
À ne pas coller.
Niet lijmen.
Timmas ej
Non incollate.
No engomar.



Anzahl der Arbeitsgänge.
Number of working steps
Nombre d'étapes de travail
Het aantal der bouwhandelingen.
Antal arbetsmoment.
Numero di passaggi.
Número de operaciones de trabajo



Wahlweise
Optional
Facultatif
Ter keuze
Valfritt
Facoltativo
Opcional



Abziehbild in Wasser einweichen und anbringen.
Soak and apply decals.
Mouiller et appliquez les décalés.
Transfer in water even when wet when assembling.
Blöt och fäst dekaler.
Immergere in acqua ed applicare decal.
Remojar y aplicar las calcomanías.



Abbildung zusammengebauter Teile.
Shown assembled.
Vu assemblée.
Afbeelding van een gebouwd onderdeel.
Visas hopsait.
Figura assembled
Presentado montado.



Klarsichtteile
Clear parts
Pièces transparentes
Transparante onderdelen
Genomskinliga detaljer
Parte trasparente
Limpiar las piezas



Chromteile
Chromparts
Pièces la chrome
Chrom onderdelen
Au cromo detaljer
Parte il cromo
cromo las piezas



Gleichen Vorgang auf der gegenüberliegenden Seite wiederholen.
Same procedure on opposite side.
Répéter de la même façon sur l'autre face.
Dette/ste handeling herhalen naar de tegenovergestelde kant.
Upprepa proceduren på motsatta sidan.
Stessa procedura sul lato opposto.
Repasar el mismo procedimiento en el lado opuesto.

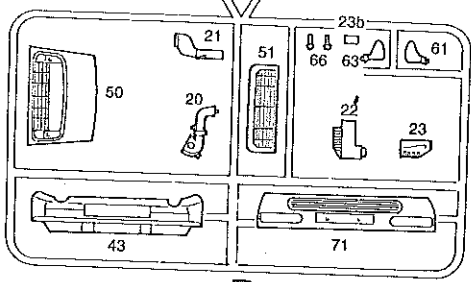
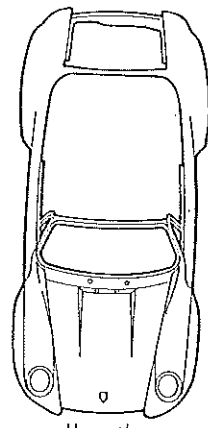
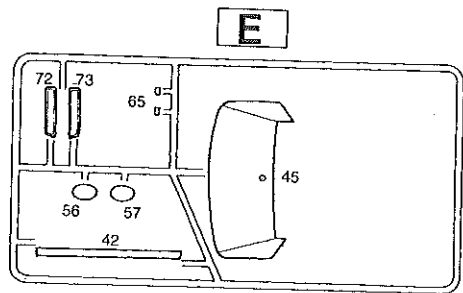
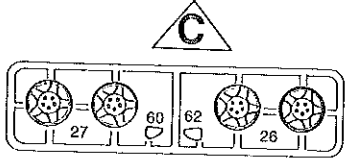
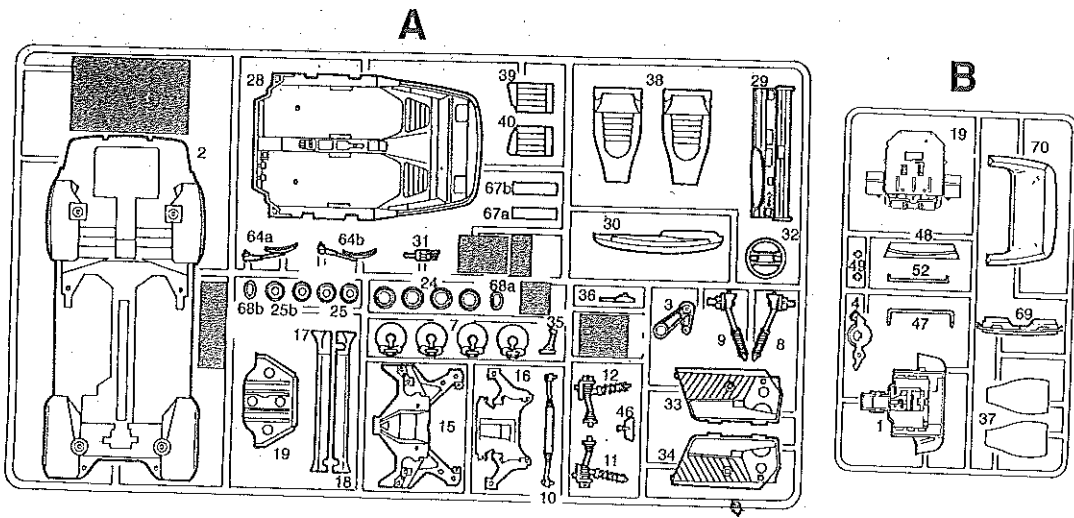
30% A DARK BLUE DUNKELBLAU 63 BLEU FONCE DONKERBLAUW MÖRKBLÅ BLU SCURO	70% A METALLIC RED ROT METALLIC 88 ROUGE METAL ROOD METALLIC JÄRN RÖD ROSSO FERRO	B BLACK SCHWARZ 302 NOIR ZWART SVART NERO	C ALUMINIUM ALUMINIUM 60 ALUMINIUM ALUMINIUM ALUMINIUM ALUMINIUM	D DARK GREY DUNKELGRAU 378 GRIS FONCE DONKERGRUIS MÖRKGRÅ GRIGIO SCURO	E CLEAR RED KLAR RÖD 731 CLAIR ROUGE DOORZICHTIG ROOD KLAR RÖD CHIARO ROSSO	F CLEAR ORANGE KLAR ORANGE 730 CLAIR ORANGE DOORZICHTIG ORANJE KLAR ORANGE CHIARO ARANCIONE
G ANTHRACITE ANTRAZIT 8 ANTHRACITE ANTHRACIT ANTRACITE	H MATT BLACK MATT SCHWARZ 8 MATT MAT MAT ZWART MAT SVART NERO SMORTO	I METALLIC GREY EISENBLAU 91 GRIS METALLIQUE IJZERKLEUR JÄRNGRÅ FERRO	J MATT MOUSE GREY MATT MAUSGRAU 47 GRIS SOURIS MAT MAT MUISGRUIS MATT MUSGRÅ GRIGIO TOPPO SMORTO			

Dieser Bausatz wurde in mehrfachen Qualitäts- und Gewichtskontrollen auf Vollständigkeit überprüft. Reklamationen können nur bearbeitet werden, wenn die Bauanleitung und das aus der Kartonage ausgeschliffene EAN-Strichcode-Feld eingeschickt werden. Einzelteile aus unseren Bausätzen für Umbauten usw. liefern wir mit Rechnung per Nachnahme. Unsere Adresse: Revell AG, Abteilung X, Henschelstr. 20-30, 32257 Bünde.

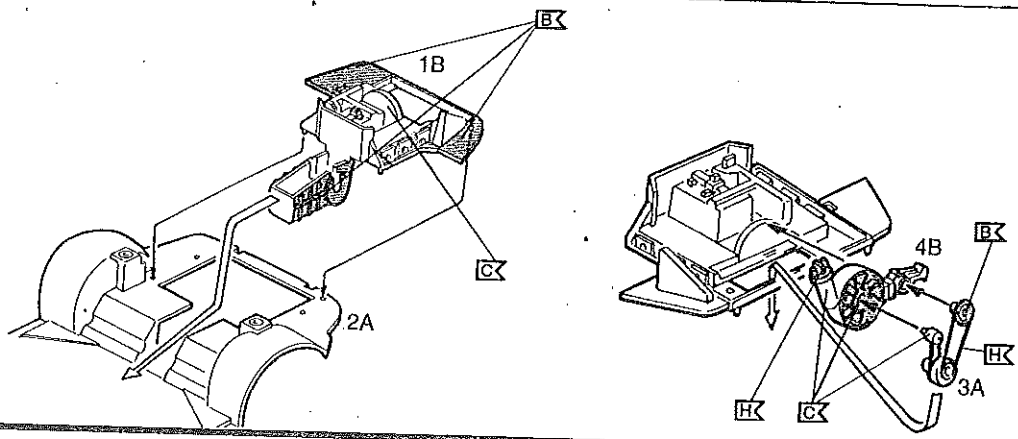
This model kit underwent various quality and weight controls to assure its completeness. Queries can only be processed when the building instructions are sent to Revell together with the EAN-Code of the product which is to be cut out from the packaging. Individual components of our model kits for conversion purposes can be ordered C.O.D. Write to: Revell AG, Department X, Henschelstr. 20-30, D-32257 Bünde.

L'intégralité des pièces de ce modèle réduit a été vérifiée au cours de plusieurs contrôles de qualité et de poids. Des réclamations ne peuvent être prises en considération que si le guide de montage ainsi que le code à barres EAN découpé du cartonnage nous sont envoyés. Des pièces détachées de nos modèles réduits pour transformations, etc. sont livrées suivant facture contre remboursement. Notre adresse: Revell AG, département X, Henschelstr. 20-30, D-32257 Bünde.

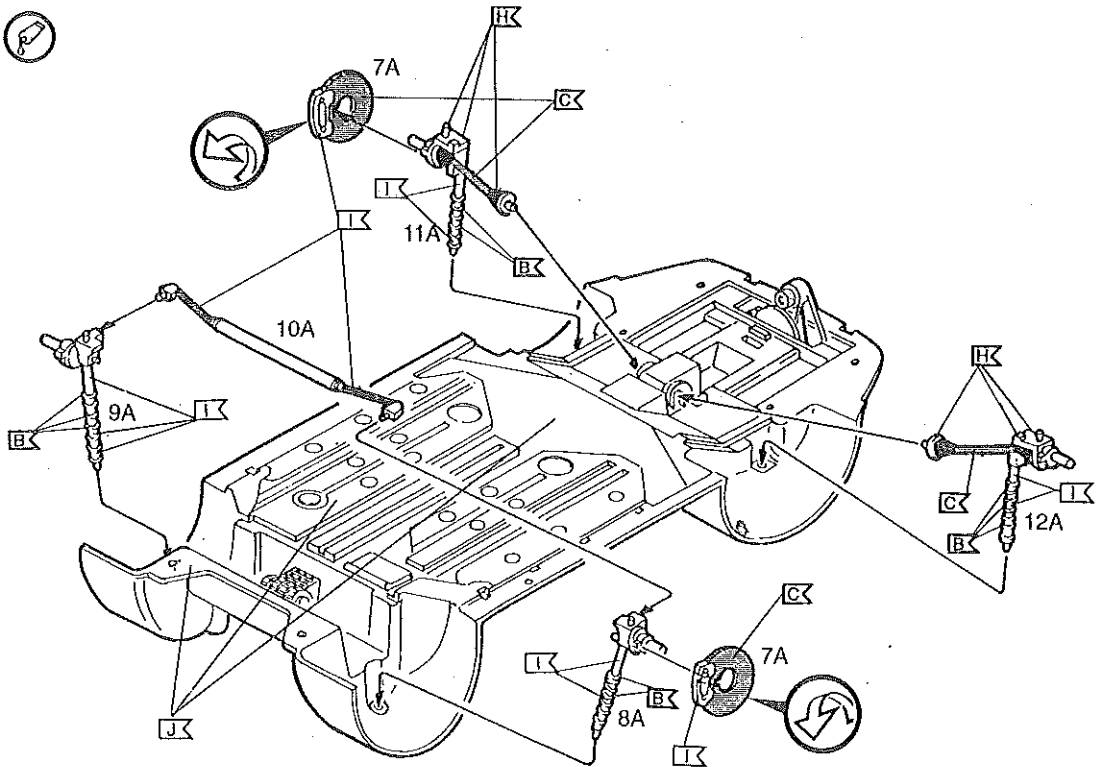
Deze bouwdoos is bij meerdere kwaliteits- en gewichtskontroles op volledigheid gecontroleerd. Klachten kunnen alleen dan in behandeling worden genomen, wanneer de bouwhandleiding en het uit de kartonnen doos uitgeknipte veld met de EAN barcode worden opgestuurd. Losse onderdelen uit onze bouwdozen voor ombouw en dergelijke leveren wij met factuur onder rembours. Ons adres: Revell AG, Afdeling X, Henschelstr. 20-30, D-32257 Bünde.



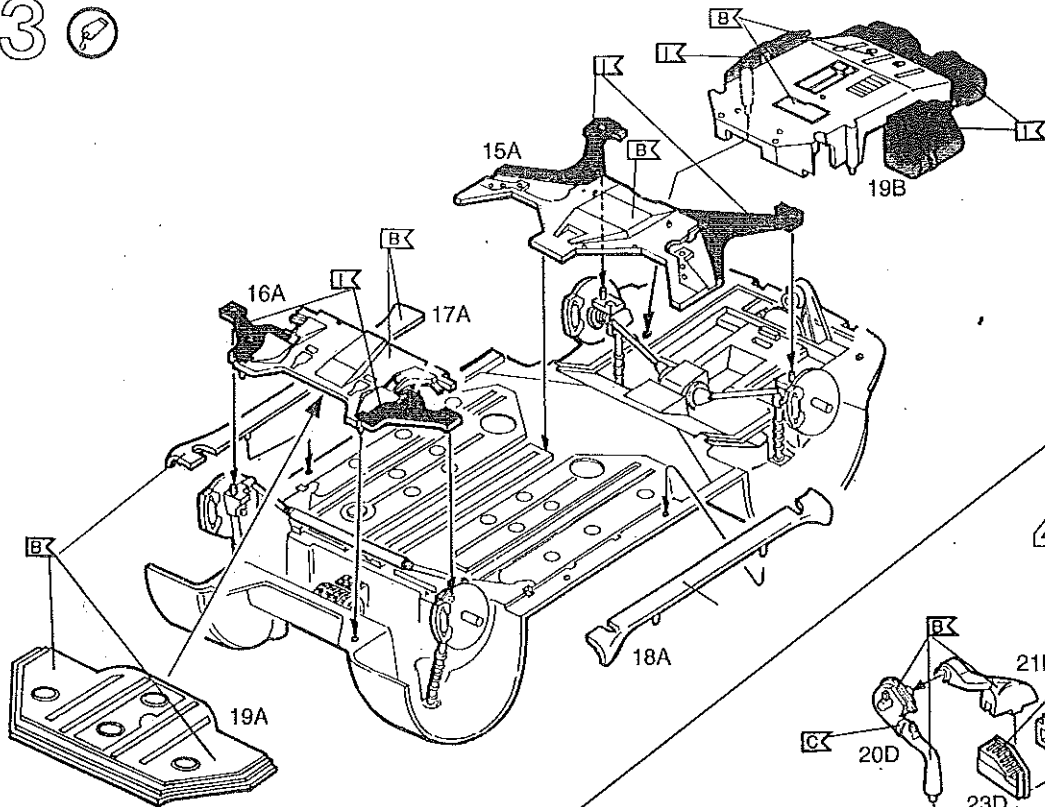
10



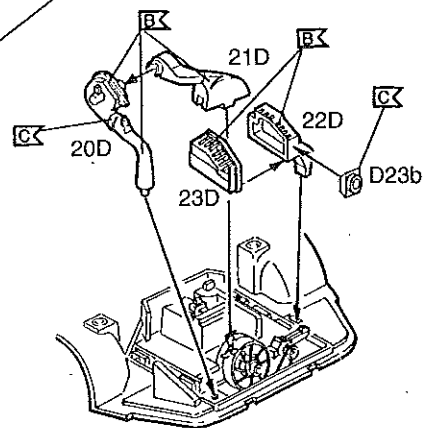
2



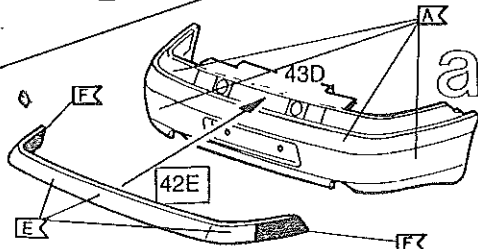
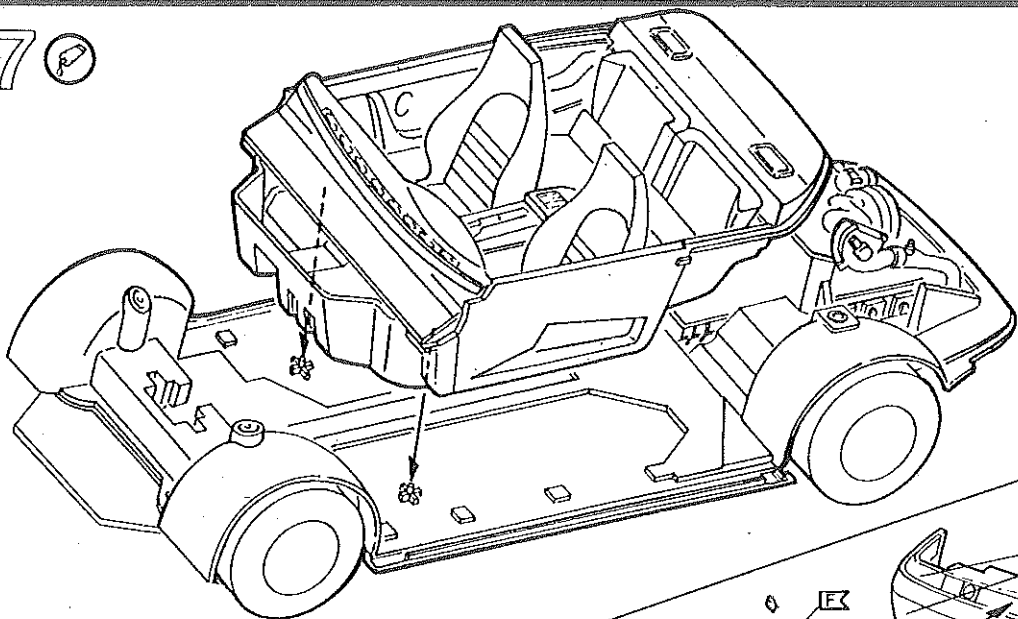
3



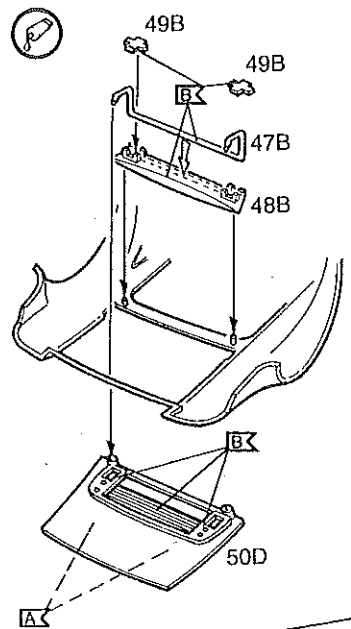
4



7

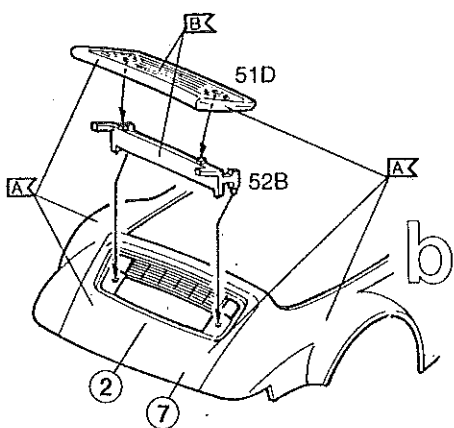


8



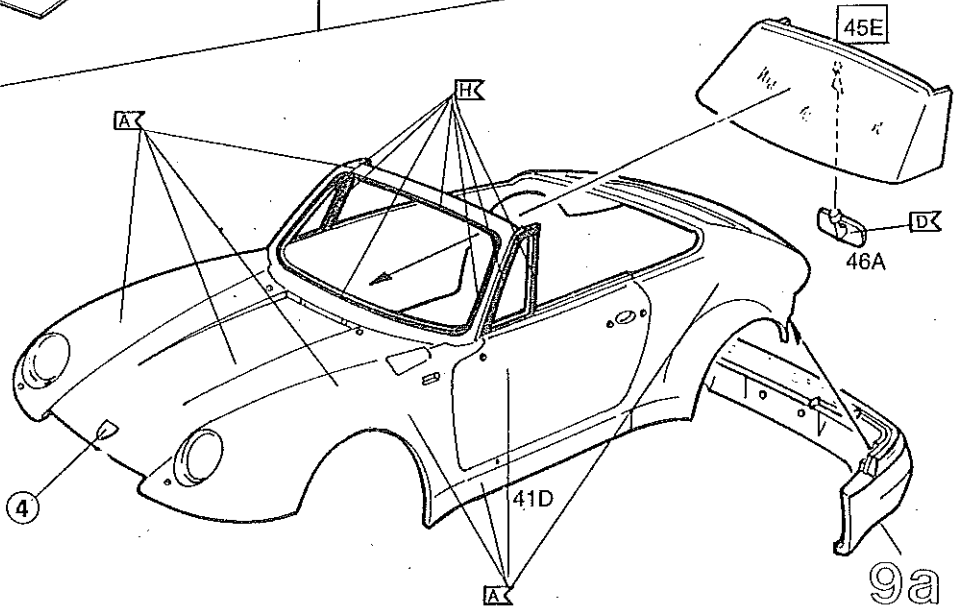
9

BICCC 777, Germany
 BICCC 777 BICCC 777
 BICCC 777 BICCC 777
 07356-0240
 Printed in Germany by Ravel AG
 D-32297 Bielefeld

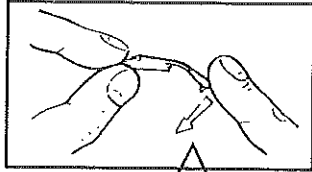


10

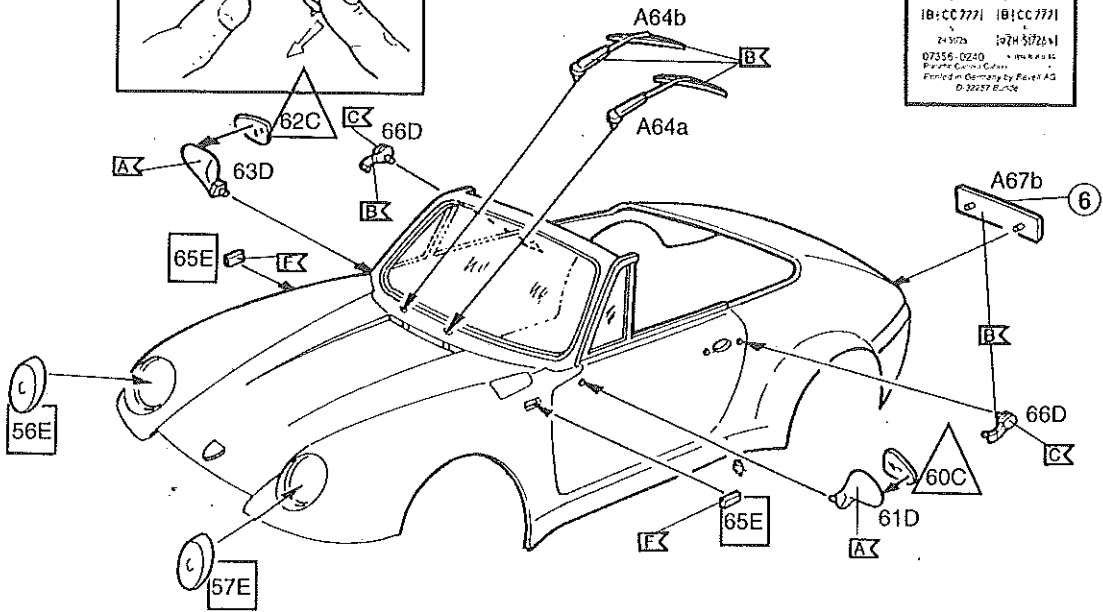
BICCC 777, Germany
 BICCC 777 BICCC 777
 BICCC 777 BICCC 777
 07356-0240
 Printed in Germany by Ravel AG
 D-32297 Bielefeld



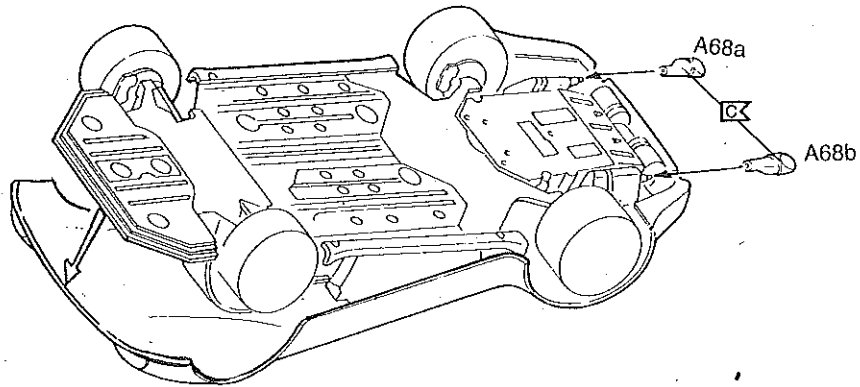
11



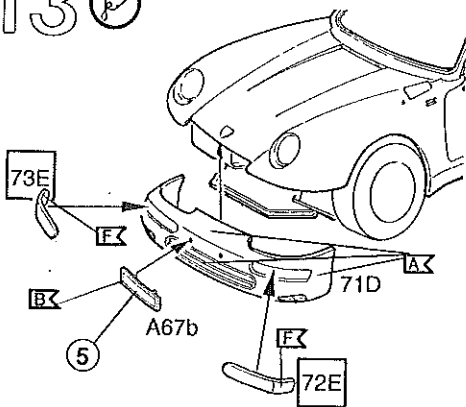
Gruppo, Carrozzeria
 P. P. P. P. S. O. S. O.
 IB:CC2771 IB:CC2771
 243076 107H 50726N
 07356-0240 - 10000000
 Fiat Auto, Carrozzeria
 Printed in Germany by Fiat AG
 D-32237 Bünde



12



13



Gruppo, Carrozzeria
 P. P. P. P. S. O. S. O.
 IB:CC2771 IB:CC2771
 243076 107H 50726N
 07356-0240 - 10000000
 Fiat Auto, Carrozzeria
 Printed in Germany by Fiat AG
 D-32237 Bünde

14

