

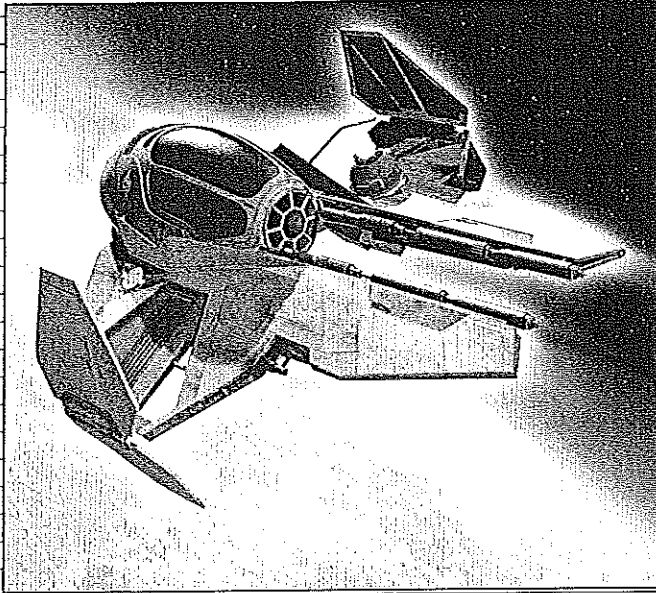
Revell

ANAKIN'S JEDI STARFIGHTER™

06681-0389

©2012 BY REVELL GmbH & Co. KG

PRINTED IN CHINA



ANAKIN'S JEDI STARFIGHTER

Während der Schlacht um Coruscant werden Anakin Skywalker und sein Lehrmeister Obi-Wan Kenobi beauftragt, Kanzler Palpatine aus den Händen der Separatisten zu befreien. Anakin Skywalker macht sich in Begleitung seines findigen Droiden R2-D2 mit dem kleinen Eta-2 Jedi Starfighter auf den Weg. Der Eta-2 Jedi Starfighter ist der am weitesten entwickelte Jäger, der jemals hergestellt wurde. Der fortschrittliche Fighter von Anakin trägt gelbe Markierungen, zur Erinnerung an seinen Podracer, der ihm die Freiheit aus der Sklaverei auf Tatooine brachte. Gelbe Markierungen trug auch der Airspeeder, mit dem er den Kopfgeldjäger Zam Wesell in den Straßen von Coruscant jagte. Anakin gilt als „bester Pilot der Galaxie“, und bringt den Starfighter mit seinen Manövern bis an den Rand seiner Leistungsfähigkeit. Die waghalsigen Manöver gelingen durchaus, manchmal aber auch nicht.....

ANAKIN'S JEDI STARFIGHTER

During the Battle of Coruscant, Anakin Skywalker and his teacher Obi-Wan Kenobi were sent to rescue Chancellor Palpatine from the hands of the Separatists. Anakin Skywalker sets out accompanied by his resourceful droid R2-D2 with the small Eta-2 Jedi Starfighter. The Eta-2 Jedi Starfighter is the most advanced fighter craft ever made. Anakin's state-of-the-art fighter has yellow markings, reminiscent of his Podracer that freed him from slavery on Tatooine. Yellow markings were also carried by the Airspeeder with which he hunted the bounty hunter Zam Wesell through the streets of Coruscant. Anakin is reputed to be the "best pilot in the galaxy" and his manoeuvres take the Starfighter right to the limits of its capabilities. These dare-devil manoeuvres are extremely successful, but not always...

©2012 Lucasfilm Ltd. & TM. All rights reserved. Used under authorization.



starwars.com

Fern hergestellt und im Eigentum von Revell GmbH & Co. KG. Wiedereinführung Nachahmungen werden ausdrücklich verboten. Ce produit est propriété de la société Revell GmbH & Co. KG. Toute utilisation ou duplication frauduleuse sera considérée comme étant illicite. Replika yac produsida di Revell GmbH & Co. KG. Imbasannya dilarang untuk diperjualbelikan atau untuk imitasi. Tutti i diritti sono riservati. È vietata espressamente la ristampa o l'uso non autorizzato senza permesso scritto dalla Revell GmbH & Co. KG. Toute réimpression ou utilisation non autorisée sans la permission écrite de la Revell GmbH & Co. KG est formellement interdite. Toute réimpression ou utilisation non autorisée sans la permission écrite de la Revell GmbH & Co. KG est formellement interdite. All rights reserved. Any unauthorized use without the written permission of Revell GmbH & Co. KG is expressly prohibited. Любое воспроизведение или использование без письменного разрешения Revell GmbH & Co. KG является категорически запрещенным. Любое воспроизведение или использование без письменного разрешения Revell GmbH & Co. KG является категорически запрещенным. All rights reserved. Any unauthorized use without the written permission of Revell GmbH & Co. KG is expressly prohibited. Любое воспроизведение или использование без письменного разрешения Revell GmbH & Co. KG является категорически запрещенным. All rights reserved. Any unauthorized use without the written permission of Revell GmbH & Co. KG is expressly prohibited.

Revell manufactured by and property of Revell GmbH & Co. KG. Reproduction or unauthorized use is expressly prohibited. Fern hergestellt und im Eigentum von Revell GmbH & Co. KG. Wiedereinführung Nachahmungen werden ausdrücklich verboten. Ce produit est propriété de la société Revell GmbH & Co. KG. Toute utilisation ou duplication frauduleuse sera considérée comme étant illicite. Replika yac produsida di Revell GmbH & Co. KG. Imbasannya dilarang untuk diperjualbelikan atau untuk imitasi. Tutti i diritti sono riservati. È vietata espressamente la ristampa o l'uso non autorizzato senza permesso scritto dalla Revell GmbH & Co. KG. Toute réimpression ou utilisation non autorisée sans la permission écrite de la Revell GmbH & Co. KG est formellement interdite. Toute réimpression ou utilisation non autorisée sans la permission écrite de la Revell GmbH & Co. KG est formellement interdite. All rights reserved. Any unauthorized use without the written permission of Revell GmbH & Co. KG is expressly prohibited. Любое воспроизведение или использование без письменного разрешения Revell GmbH & Co. KG является категорически запрещенным. Любое воспроизведение или использование без письменного разрешения Revell GmbH & Co. KG является категорически запрещенным. All rights reserved. Any unauthorized use without the written permission of Revell GmbH & Co. KG is expressly prohibited. Любое воспроизведение или использование без письменного разрешения Revell GmbH & Co. KG является категорически запрещенным. All rights reserved. Any unauthorized use without the written permission of Revell GmbH & Co. KG is expressly prohibited.

06681

Verwendete Symbole/Used Symbols

Este base está formada por símbolos, que se usan en los siguientes pasos de construcción.
 Veuillez noter les symboles indiqués ci-dessous, qui sont utilisés dans les étapes suivantes du montage.
 Siempre leer las instrucciones al respecto siempre que se usen los símbolos en los pasos de construcción.
 Si se usa en las instrucciones al respecto siempre que se usen los símbolos en los pasos de construcción.
 Hozmért használja a szimbólumokat, melyek az alábbi lépések elkészítéséhez szükségesek.
 Legy emlékeztető a szimbólumok használatára a következő lépések során.
 Прочтите внимательно инструкции к сборке, где используются символы.
 Dobra pozorna pažnja treba biti usvojena kada se koriste simboli u koracima izrade.
 Krijep, togy a leírásoknál mindig figyeljen a szimbólumokra, melyek az alábbi lépések elkészítéséhez szükségesek.

Pravě na těchto symbolůch, ktoré sa používajú v nasledujúcich krokoch montáže.
 Read each of the following symbols in each of the construction steps.
 Par favor, sempre ler as instruções e observar todos os símbolos antes de prosseguir com os passos de montagem.
 Observer attentivement l'instruction et les symboles à l'étape de l'assemblage.
 Leyi yordamla marka ul' foydalanish symbolini, son bosqichlarida foydalanish.
 Прочитайте внимательно инструкции по сборке и используйте символы.
 Паповажно уважительно относиться к инструкциям и символам, которые используются в шагах сборки.
 Dobra pozorna pažnja treba biti usvojena kada se koriste simboli u koracima izrade.
 Krijep, togy a leírásoknál mindig figyeljen a szimbólumokra, melyek az alábbi lépések elkészítéséhez szükségesek.

10

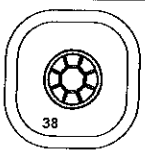
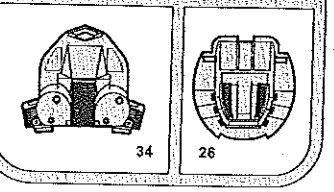
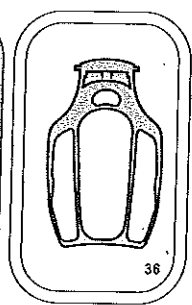
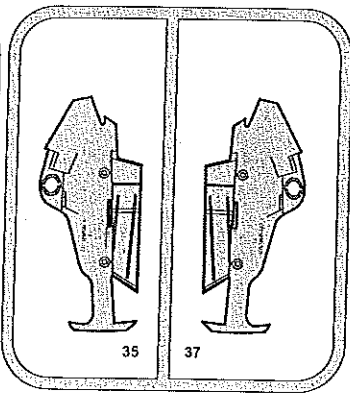
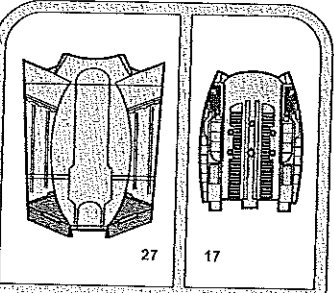
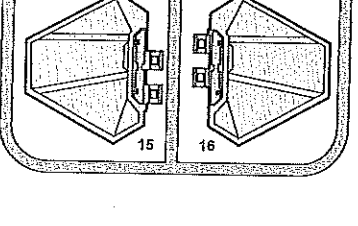
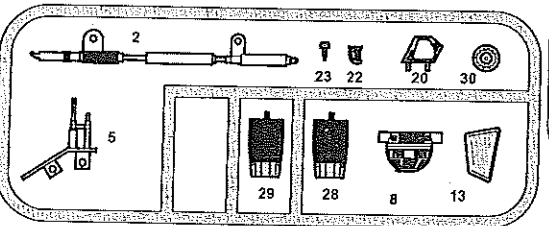
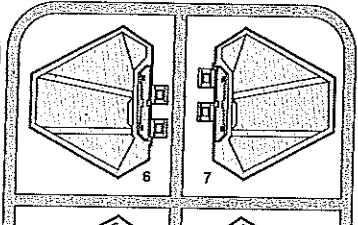
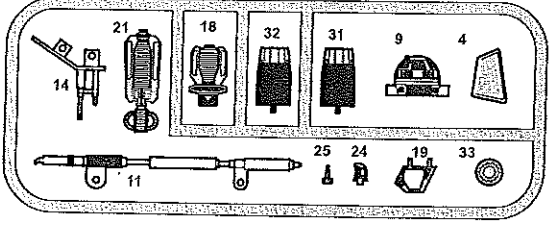
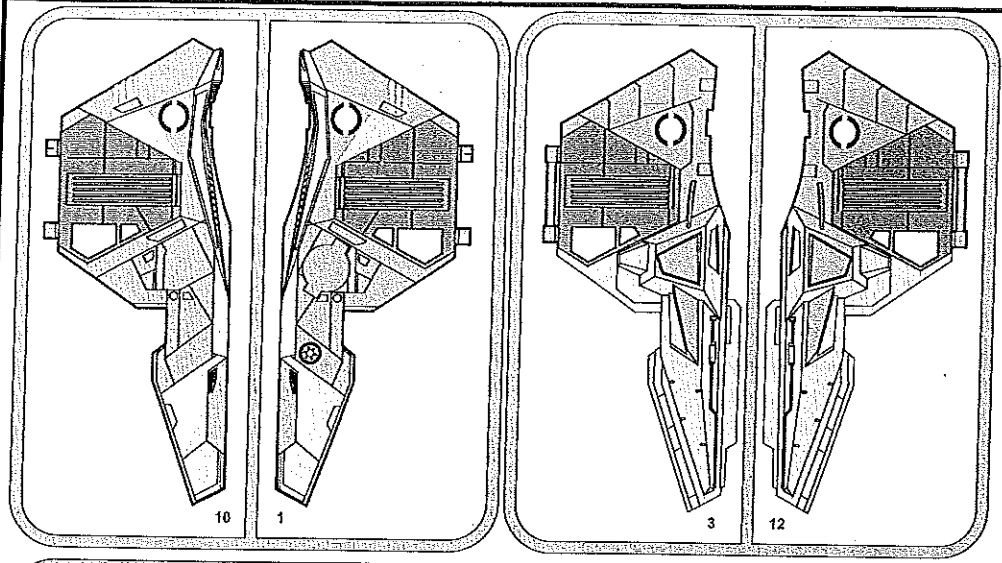
1.

Klarsichtteile	Árnyékalkotók
Clear parts	Number of working steps
Pièces transparentes	Nombre d'étapes de travail
Transparente onderdelen	Het aantal bouwstappen
Limpiares las piezas	Número de operaciones de trabajo
Peça transparente	Número de etapas do trabalho
Parla transparent	Numero di passaggi
Genomsiktiga detaljer	Antal arbetsmoment
Läpinksyvät osat	Työvähdien lukumäärä
Genomsigtiga detaljer	Antal arbetsförlopp
Önomsigtiga detaljer	Antal arbetsstärinn
Прозрачные детали	Количество операций
Elementy przezroczyste	Liczba operacji
Ötiszvörös részletek	операций той сборки
Şeffaf parçalar	İş safhalarının sayısı
Průzračné díly	Počet pracovních operací
Áttetsző alkatrészek	a munkafolyamatok száma
Deel ki se jasno vido	Število koraka montaže

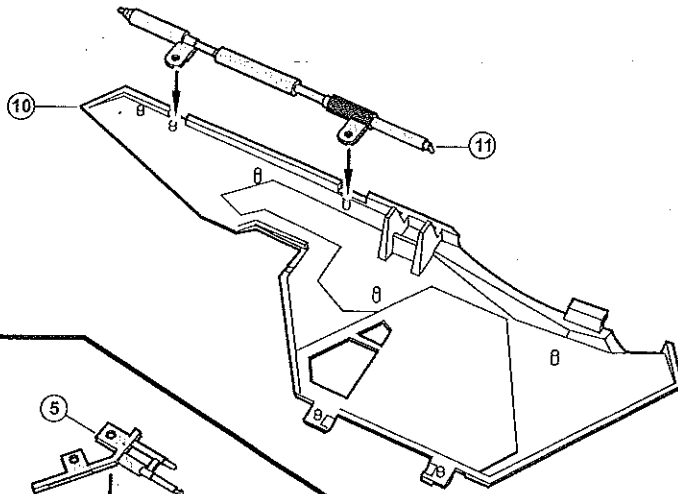
Dieser Bausatz wurde in mehrfachen Qualitäts- und Gewichtskontrollen auf Vollständigkeit überprüft. Reklamationen können nur bearbeitet werden, wenn die Bauanleitung, das aus der Kartonage herausgedruckte EAN-Strichcode-Feld und der Kassenschein eingeschickt werden. Bitte heben Sie Verständnis dafür, dass wir nur Gewährleistung bei aktuellen Artikeln übernehmen können, die im Zeitraum der letzten 24 Monate erworben worden sind. Unfrei eingeschickte Reklamationen sind von uns nicht angenommen.
 Entscheide für Umräuber können gegen Vorkasse erworben werden. Unsere Adresse: Revell GmbH & Co. KG, Abteilung X, Henschelstr. 20-30, D-32257 Bünde. Dieser Direktservice gilt für die Länder: Deutschland, Frankreich, Österreich, Großbritannien, Reklamationen aus den übrigen Ländern werden über die jeweiligen Distributeure abgewickelt. Bitte kontaktieren Sie Ihren Händler.
 This Model Kit has been subject to extensive quality and weight checks during the manufacturing process to ensure it leaves our warehouse in perfect condition. We are only able to process applications for missing parts if the following procedure is followed. In all cases the following will be required before we are able to process any request: Original receipt (proof of purchase) original instruction sheets (not be returned) and the bar code cut out of the box. We may not be able to process requests for products that have been discontinued for more than 24 months. Products that are returned directly to us without prior authorization by a company representative will not be accepted and returned to sender. Replacement parts for conversion or spares will continue to be available however they will incur a handling charge. Please write to: Department X Revell GmbH & Co. KG, Henschelstr. 20-30, D-32257 Bünde.
 This direct Service is only available in the following markets: Germany, Benelux, Austria, France & Great Britain, Revell GmbH & Co. KG, Orchard Mews, 18c High Street, Tring Herts. HP23 5AH, Great Britain.
 For all other markets please contact your local dealer or distributor directly.

Afin de vous donner entière satisfaction et pour nous assurer que tous les éléments nécessaires au montage de votre maquette sont présents dans la boîte, cet article a subi dans son intégralité divers contrôles qualité ainsi que des contrôles de poids.
 Si toutefois vous devez nous faire part de certaines réclamations, nous vous prions de bien vouloir vous adresser à votre revendeur habituel, muni de la notice de montage, du code EAN découpé sur la boîte, ainsi que de votre ticket de caisse.
 Le SAV ne sera assuré que pour les articles ayant été acquis depuis moins de 24 mois.
 Les pièces de rechange utilisées pour la transformation de maquettes pourront être obtenues en prépaiement. Dans le cas où vous n'obtiendriez pas satisfaction, vous pouvez vous adresser directement à notre service SAV à l'adresse suivante: REVELL GmbH & Co. KG, Abteilung X, Henschelstraße 20-30, D-32257 Bünde ou Revell GmbH & Co. KG, 14 B, rue du Chapeau Rouge, F-21009 Dijon, France.
 Pour toutes les autres marchés, merci de prendre contact avec votre détaillant ou distributeur.
 Deze bouwdoos werd verscheidene malen volledig gecontroleerd op kwaliteit en gewicht. Klachten kunnen slechts in behandeling worden genomen indien de bouwhandleiding, de uit de doos geknipte EAN - streepjescode en de kassabon zijn meegezonden. Wij vragen om uw begrip dat wij alleen garantie kunnen geven voor huidige artikelen die binnen een periode van de laatste 24 maanden zijn gekocht. Onvolledig ingezonden klachten kunnen niet in behandeling worden genomen. Onderdelen voor ombouw kunnen tegen vooruitbetaling gekocht worden.
 Ons adres is: Revell GmbH & Co. KG, Afdeling X, Henschelstrasse 20-30, D-32257 Bünde, Duitsland. Deze directe service geldt alleen voor de volgende landen: Duitsland, Benelux, Oostenrijk, Frankrijk, Groot-Brittannië.
 Klachten afkomstig uit overige landen worden via de eventuele lokale vertegenwoordigers van Revell afgehandeld. Wij verzoeken U contact op te nemen met uw winkelier.

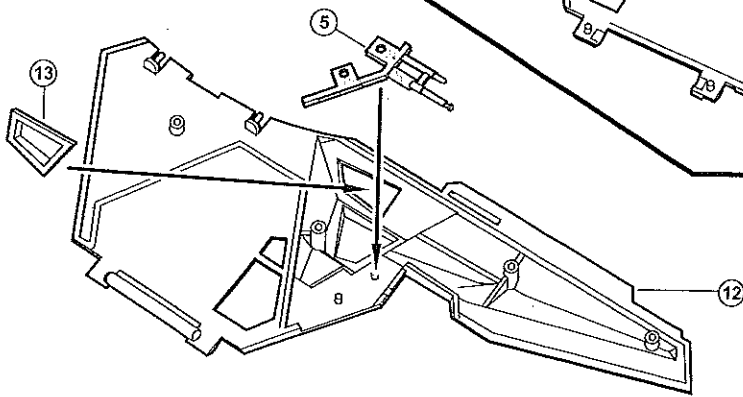
Revell GmbH & Co. KG, Henschelstr. 20-30, D-32257 Bünde, Germany, Tel: +49 52 32 25 7 1, Fax: +49 52 32 25 7 2, E-Mail: revell@revell.com, www.revell.com



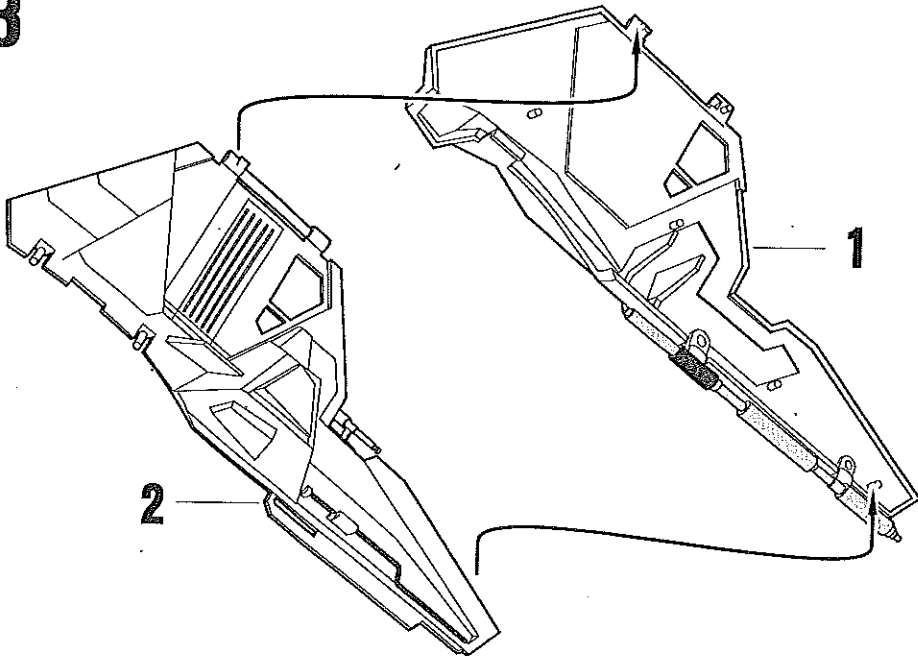
1



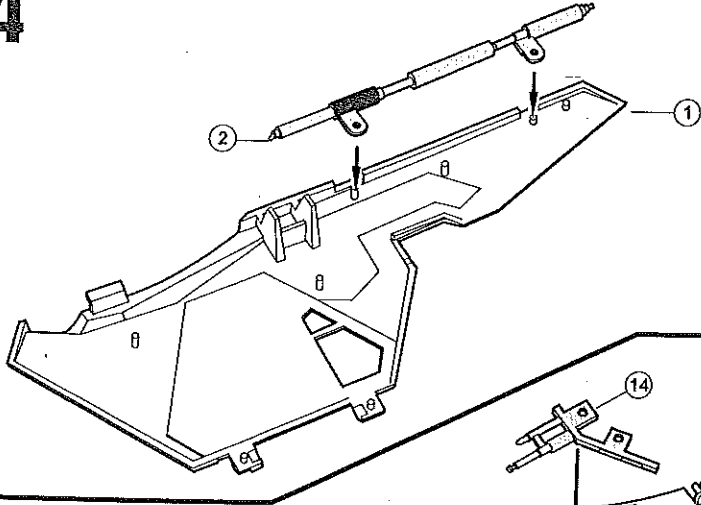
2



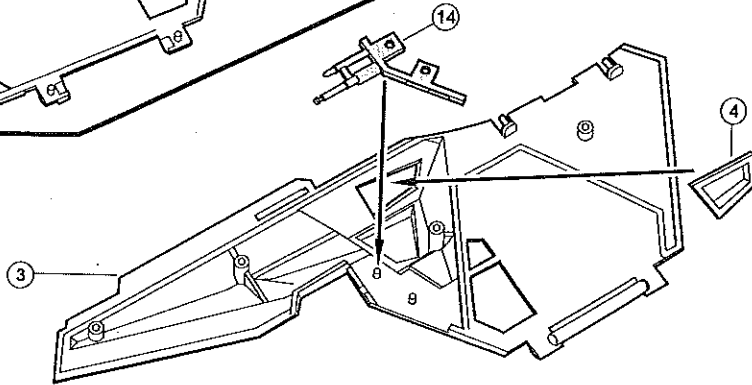
3



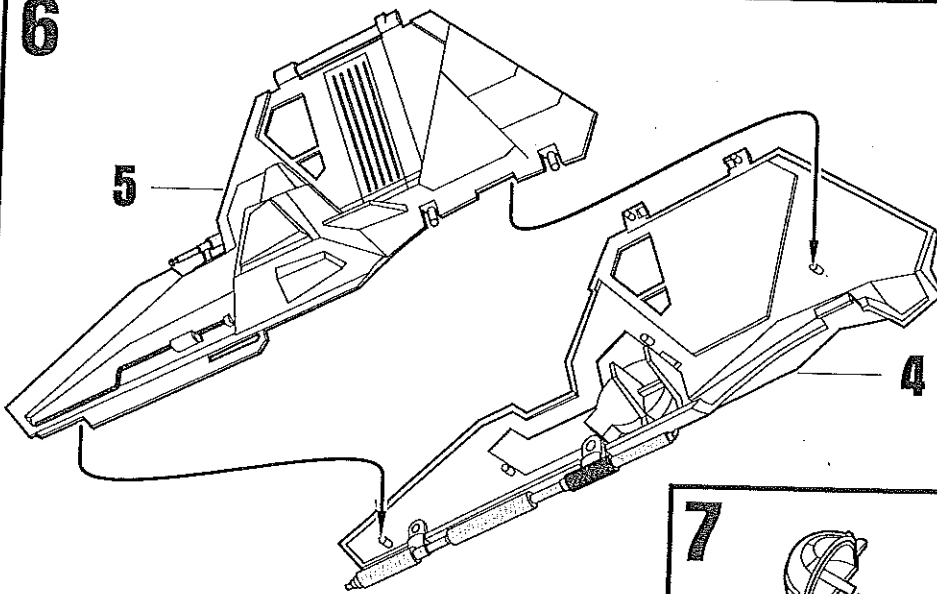
4



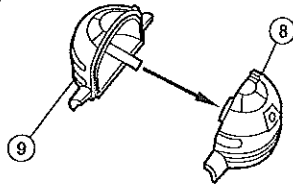
5

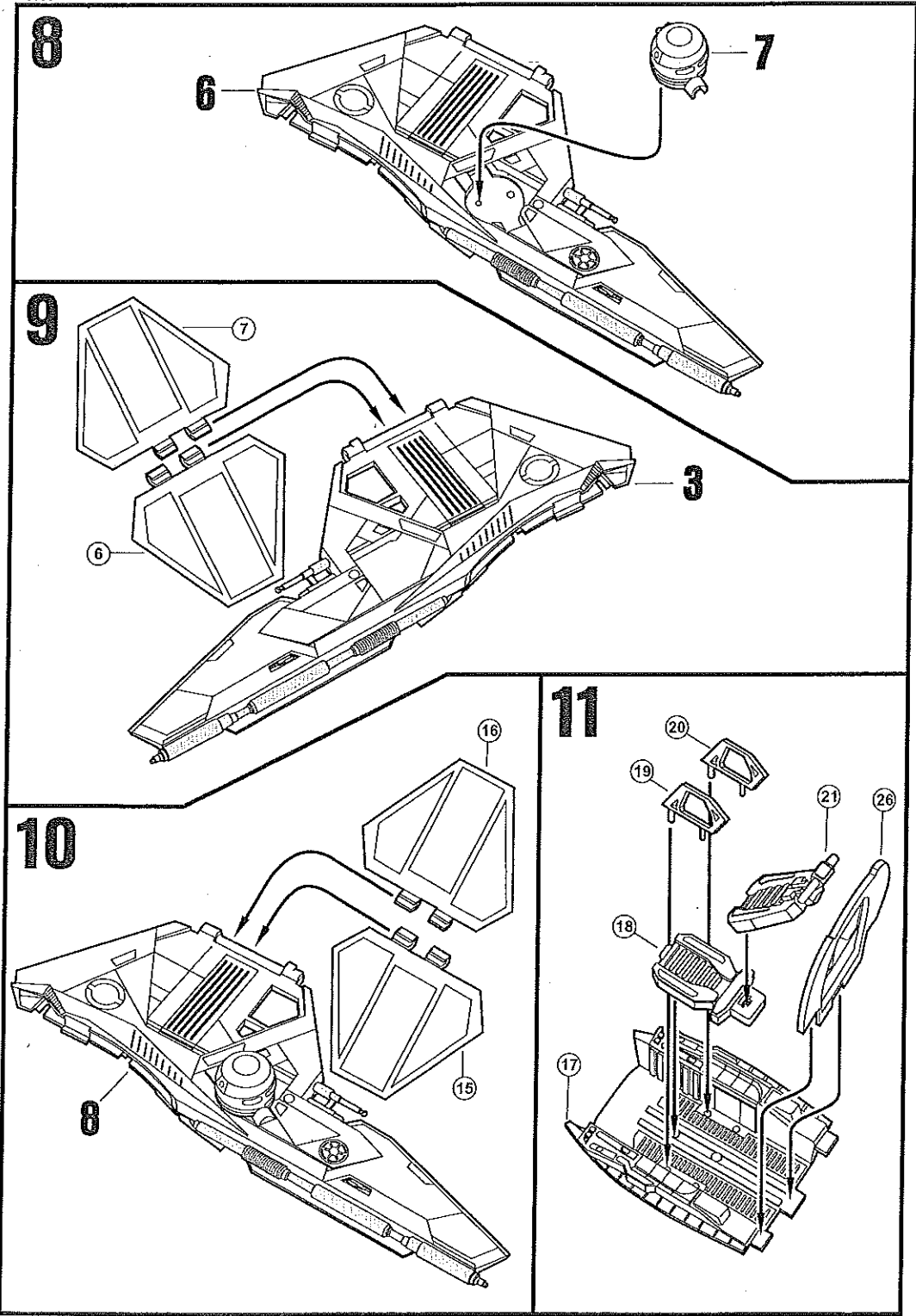


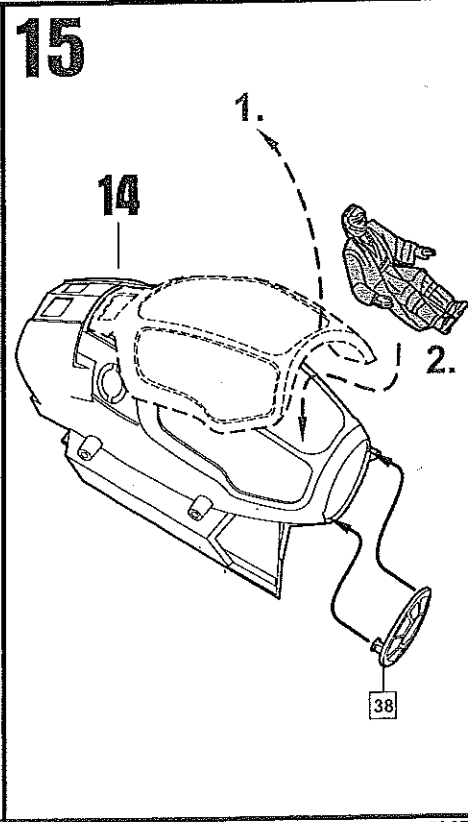
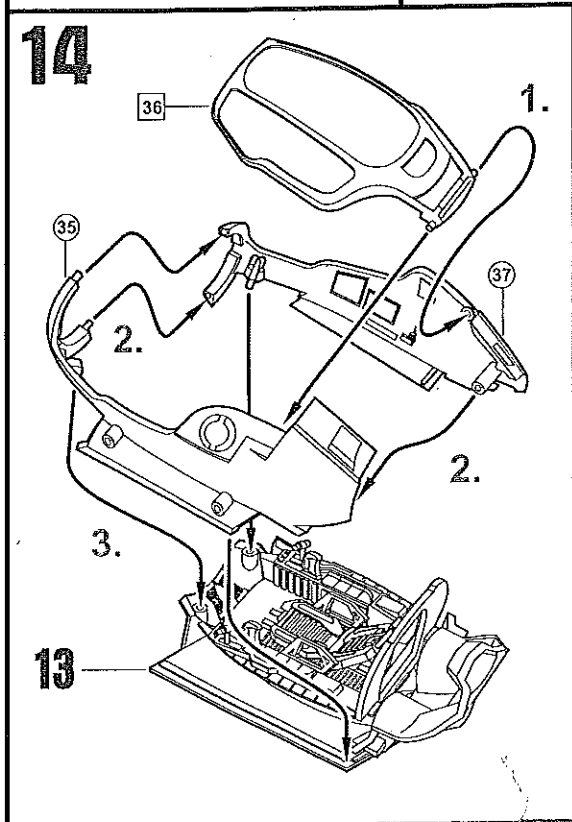
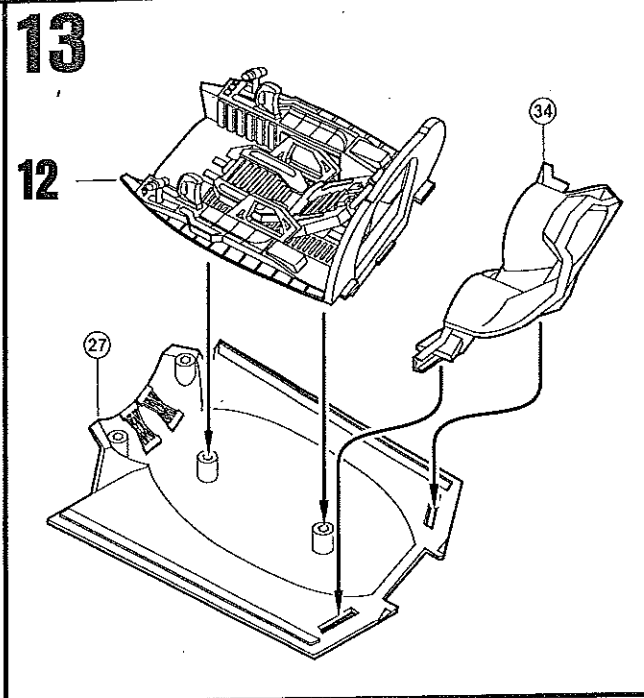
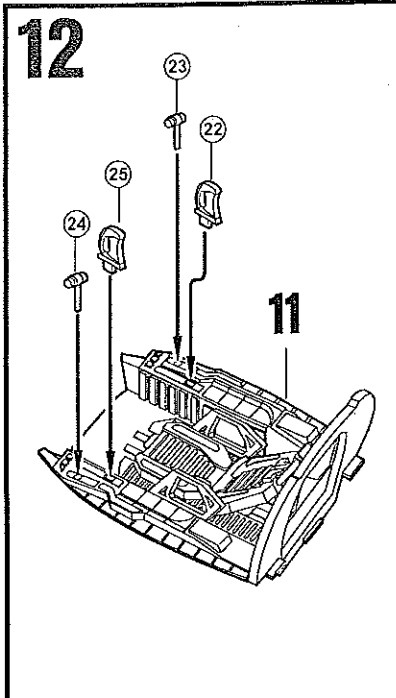
6



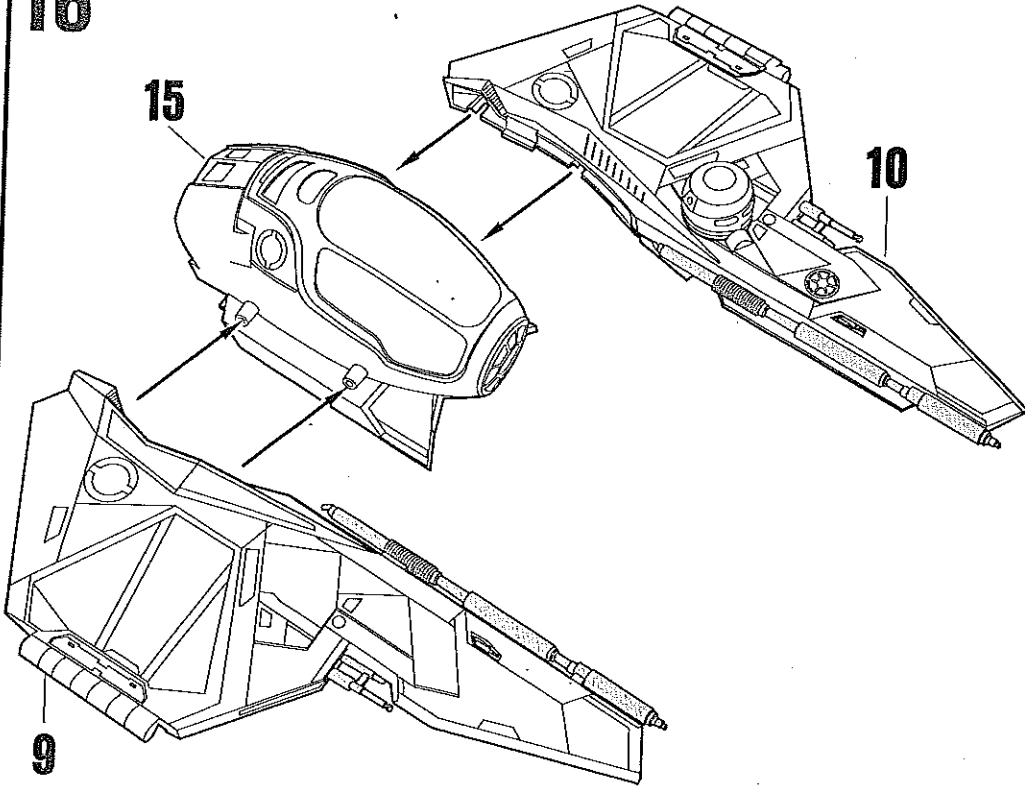
7







16



17

