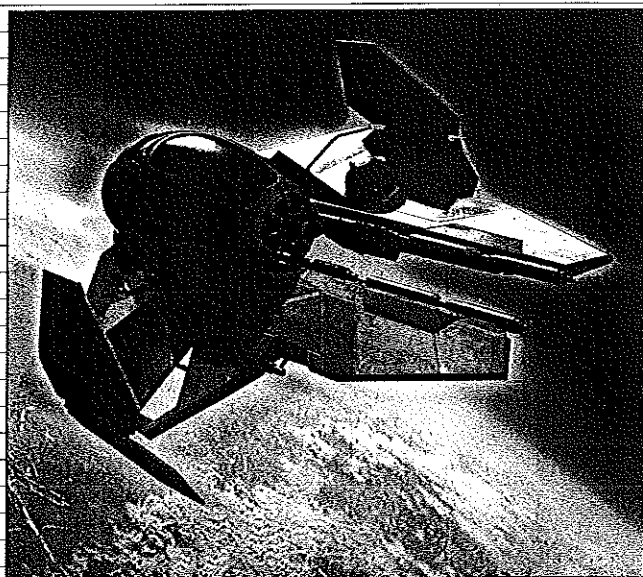


Revell ANAKIN'S JEDI STARFIGHTER

06650-0389

©2005 BY REVELL GmbH & Co. KG

PRINTED IN CHINA



ANAKIN'S JEDI STARFIGHTER

Während der Schlacht um Coruscant, die zu Beginn des SF-Action-Films „Star Wars III - Die Rache der Sith“ stattfindet, erhalten Anakin Skywalker und sein Lehrmeister Obi-Wan Kenobi den Auftrag, Erzkanzler Palpatine aus den Händen der gegnerischen Konföderierten Armee zu befreien. Anakin Skywalker macht sich in Begleitung seines findigen Roboters R2-D2 mit dem kleinen Eta-2 Jedi Starfighter auf den Weg. Der Eta-2 Jedi Starfighter ist der am weitesten entwickelte Jäger, der jemals hergestellt wurde. Der fortschrittliche Fighter von Anakin trägt gelbe Markierungen, zur Erinnerung an seinen Podracer, der ihm die Freiheit aus der Sklaverei auf Tattooine brachte. Gelbe Markierungen trug auch der Airspeeder, mit dem er den Kopfgeldjäger Zam Wessell in den Straßen von Coruscant jagte. Anakin gilt als „bester Pilot der Galaxie“, und bringt den Starfighter mit seinen Manövern bis an den Rand seiner Leistungsfähigkeit. Die waghalsigen Manöver gelinden durchaus, manchmal aber auch nicht

ANAKIN'S JEDI STARFIGHTER

During the Battle over Coruscant which took place at the beginning of the action thriller "Star Wars III - the Revenge of the Sith", Anakin Skywalker and his teacher Obi-Wan Kenobi were ordered to free Grand Chancellor Palpatine from the hands of the enemy Confederate Army. Anakin Skywalker sets out accompanied by his resourceful robot R2-D2 with the small Eta-2 Jedi Starfighter. The Eta-2 Jedi Starfighter is the most advanced fighter plane ever made. Anakin's state-of-the-art fighter has yellow markings, reminiscent of his podracer that freed him from slavery on Tattooine. Yellow markings were also carried by the Airspeeder with which he hunted the bounty-hunter Zam Wessell through the streets of Coruscant. Anakin is reputed to be the "best pilot in the galaxy" and his manoeuvres take the Starfighter right to the limits of its capabilities. These dare-devil manoeuvres are extremely successful, but not always ...

Revell hercehitel és az összes más Revell GmbH & Co. KG. Mindenki más márkájú termék jogaitól mentesül.
Ce produit est propriété de Revell GmbH & Co. KG. Toute utilisation ou distribution de ce produit sans l'autorisation écrite de Revell GmbH & Co. KG est formellement interdite.
Modell és a kapcsolódó Revell GmbH & Co. KG. Mindenki más márkájú termék jogaitól mentesül.
Tous droits réservés. Ce produit est propriété de Revell GmbH & Co. KG. Toute utilisation ou distribution de ce produit sans l'autorisation écrite de Revell GmbH & Co. KG est formellement interdite.
Modell és a kapcsolódó Revell GmbH & Co. KG. Mindenki más márkájú termék jogaitól mentesül.
All rights reserved. This product is the property of Revell GmbH & Co. KG. Any use or distribution of this product without the written permission of Revell GmbH & Co. KG is strictly prohibited.

Revell és a kapcsolódó Revell GmbH & Co. KG. Mindenki más márkájú termék jogaitól mentesül.
Modell és a kapcsolódó Revell GmbH & Co. KG. Mindenki más márkájú termék jogaitól mentesül.
Tous droits réservés. Ce produit est propriété de Revell GmbH & Co. KG. Toute utilisation ou distribution de ce produit sans l'autorisation écrite de Revell GmbH & Co. KG est formellement interdite.
Modell és a kapcsolódó Revell GmbH & Co. KG. Mindenki más márkájú termék jogaitól mentesül.
All rights reserved. This product is the property of Revell GmbH & Co. KG. Any use or distribution of this product without the written permission of Revell GmbH & Co. KG is strictly prohibited.

09650

Verwendete Symbole/Used Symbols

Bez znaków się bierze Symbol, die in der nachfolgenden Boxen verwendet werden.
 Veuillez utiliser les symboles indiqués ci-dessous, qui sont utilisés dans les étapes indiquées de montage.
 Siempre leer en cada los símbolos indicados a continuación, a utilizar en las siguientes fases de construcción.
 Si prega di fare attenzione ai simboli indicati che vengono usati nei successivi stadi di costruzione.
 Kérlek figyelj a jelzőkre, melyek az alábbi lépések elkészítéséhez szükségesek.
 Leggyakrabban a jelzők a következők: a) a részletek elhelyezése; b) a részletek összerakása.
 Proszymy uważać na następujące symbole, które są użyte w poszczególnych etapach montażowych.
 Odsta oznaczeń mających być używanych w kolejnych etapach montażowych.
 Képlek, hogy a következő lépéseket, melyek az alábbi lépések elkészítéséhez szükségesek, végrehajtsa.

Please note the following symbols which are used in the following construction steps.
 Read a.u.b. de volgende symbolen in acht, die in de onderstaande boxen worden gebruikt.
 For best results always use symbols that appear first on cases unless the product is mounted.
 Obavite: Ne činite ništa prije nego što se simbol koristi u narednim koracima.
 Legy figyelj a jelzőkre, melyek az alábbi lépések elkészítéséhez szükségesek.
 Proszymy uważać na następujące symbole, które są użyte w poszczególnych etapach montażowych.
 Odsta oznaczeń mających być używanych w kolejnych etapach montażowych.
 Képlek, hogy a következő lépéseket, melyek az alábbi lépések elkészítéséhez szükségesek, végrehajtsa.

10

1.

- Rézsőlyukok
- Clear parts
- Pièces transparentes
- Transparenta onderdelen
- Limpiar las piezas
- Peça transparente
- Parte trasparente
- Gémeztárgyak
- Látható részek
- Gémeztárgyak
- Gémeztárgyak
- Прозрачные детали
- Elementy przezroczyste
- Szétfal papírok
- Prozárená díj
- Áttetsző alkatrészek
- Deel ki se jasno vide

- Anzahl der Arbeitsschritte
- Number of working steps
- Nombre d'étapes de travail
- Het aantal bouwstappen
- Número de operaciones de trabajo
- Número de etapas de trabalho
- Numero di passaggi
- Antal arbeslámpák
- Tjövárhalden lukumáti
- Antal arbetsljampor
- Antal arbetsljampor
- Kompozicija operacija
- Liczba operacji
- αριθμός των επωνυμιών
- İş sahifelerinin sayısı
- Fokod pramoimich operacij
- a munkafolyamatok száma
- Številka koraka montaže

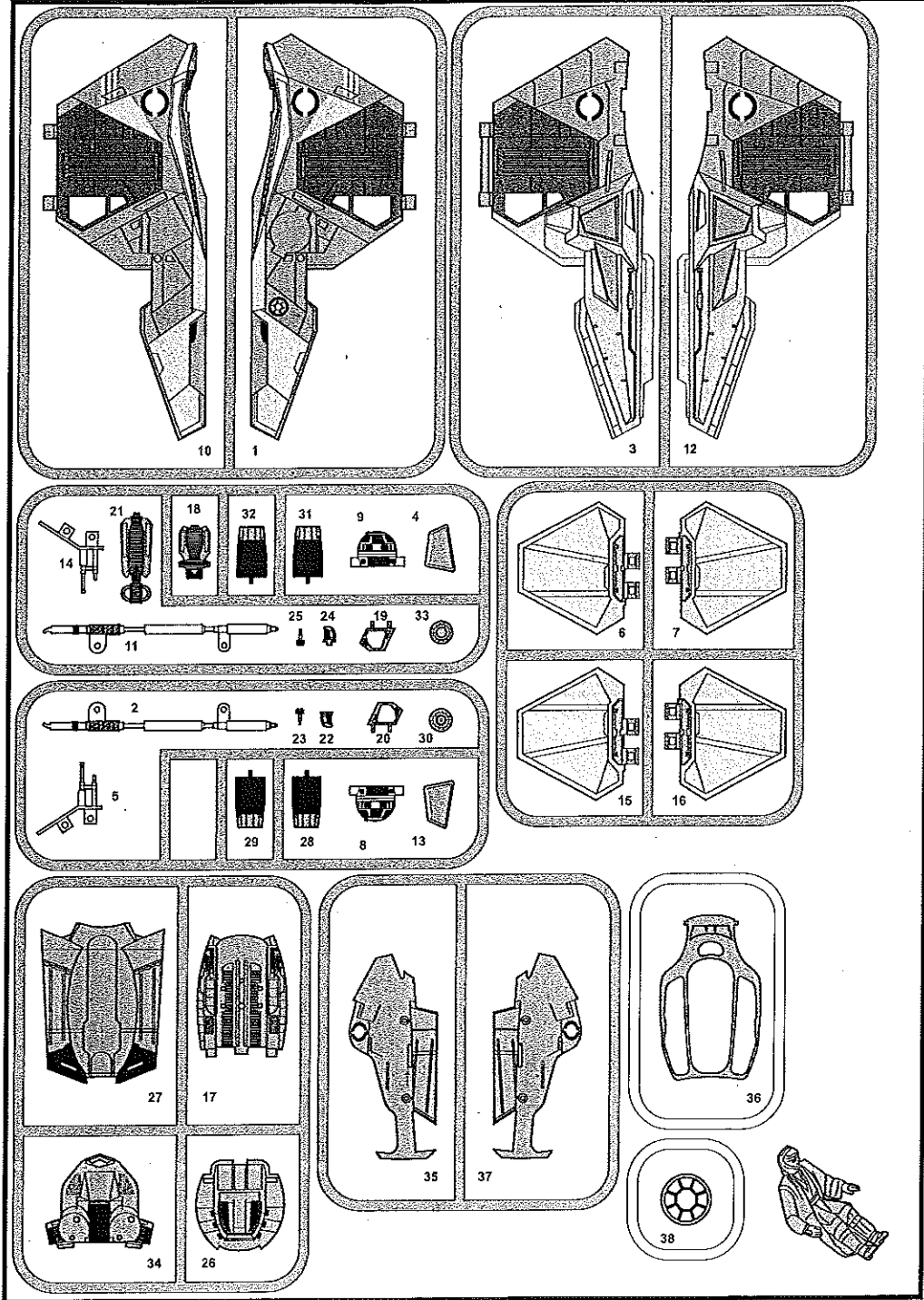
Dieser Bausatz wurde in mehrfachen Qualitäts- und Gewichtskontrollen auf Vollständigkeit überprüft. Reklamationen können nur bei Beschädigung, wenn die Bauanleitung, die aus der Kartonage herausgeschchnittene EAN-Strichcode-Feld und der Kassenbonn eingeschickt werden. Bitte haben Sie Verständnis dafür, dass wir nur Gewährleistung bei aktuellen Artikeln übernehmen können, die im Zeitraum der letzten 24 Monate erworben worden sind. Unfrei eingeschickte Reklamationen werden von uns nicht angenommen.
 "Eingetragene für Umbauten können Vorläufe erworben werden". Unsere Adresse: Revell GmbH & Co. KG, Abteilung X, Henschelstr. 29-30, 32257 Bünde. Dieser Direktversand gilt für die Länder Deutschland, Benelux, Österreich, Frankreich, Großbritannien. Reklamationen aus den übrigen Ländern werden über die jeweiligen Distributoren abgewickelt. Bitte kontaktieren Sie Ihren Händler.

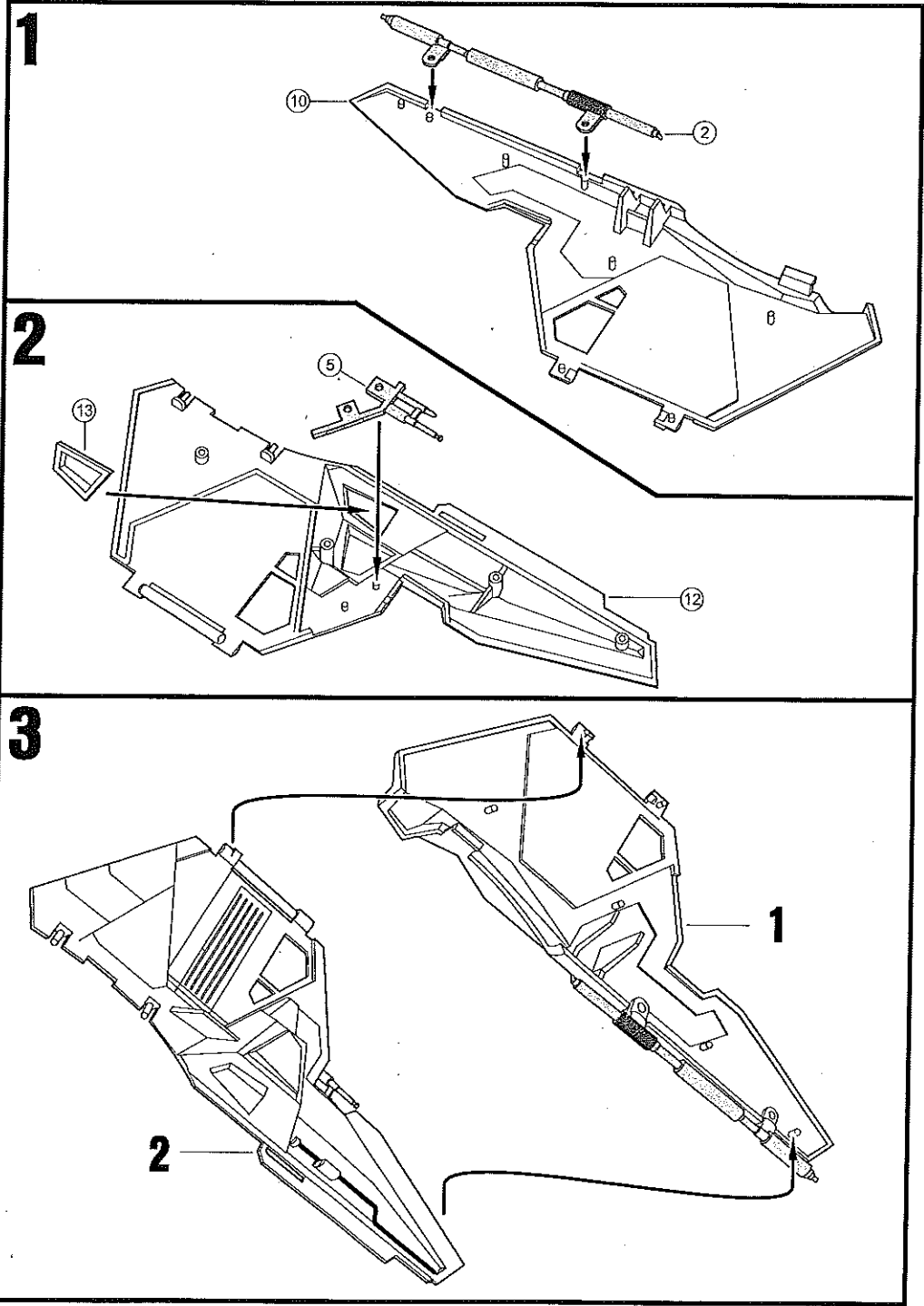
This Model kit has been subject to extensive quality and weight checks during the manufacturing process to ensure it leaves our warehouse in perfect condition. We are only able to process applications for missing parts if the following procedure is followed. In all cases the following will be required before we are able to process any request: Original receipt (proof of purchase) original instruction sheets (will be returned) and the bar code cut out of the box. We may not be able to process requests for products that have been discontinued for more than 24 months. Products that are returned directly to us without prior authorisation by a company representative will not be accepted and returned to sender. Replacement parts for conversion or spares will continue to be available however they will incur a handling charge. Please write to: Department X, Revell GmbH & Co. KG, Henschelstr 29-30, 32257 Bünde.
 This direct Service is only available in the following markets: Germany, Benelux, Austria, France & Great Britain, Revell GmbH & Co. KG, Boston House, 64-65 Queensway, Hemel Hempstead, Herts, HP2 5HA, Great Britain.
 For all other markets please contact your local dealer or distributor directly.

Afin de vous donner entière satisfaction et pour nous assurer que tous les éléments nécessaires au montage de votre maquette sont présentés dans la boîte, cet article a subi dans son intégralité divers contrôles qualité ainsi que des contrôles de poids.
 Si toutefois vous devez nous faire part de certaines réclamations, nous vous prions de bien vouloir vous adresser à votre revendeur habituel, muni de la notice de montage, du code EAN découpé sur la boîte, ainsi que de votre ticket de caisse.
 Le SAV ne sera assuré que pour les articles ayant été acquis depuis moins de 24 mois.
 Les pièces de rechange utilisées pour la transformation de maquettes pourront être obtenues en pré-paiement. Dans le cas où vous n'obtiendriez pas satisfaction, vous pouvez vous adresser directement à notre service SAV à l'adresse suivante: REVELL GmbH & Co. KG, Abteilung X, Henschelstraße 29-30, D-32257 Bünde ou Revell GmbH & Co. KG, 14 B, rue du Chapeau Rouge, F-21600 Dijon, France.
 Pour tous les autres marchés, merci de prendre contact avec votre détaillant ou distributeur.

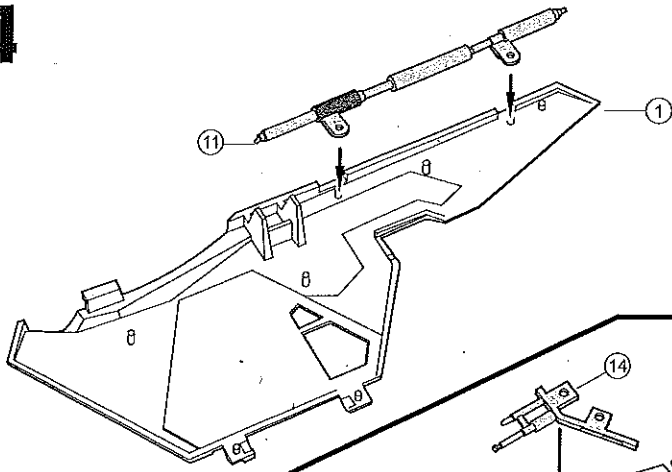
Deze bouwdoos werd verscheidene malen volledig gecontroleerd op kwaliteit en gewicht. Klachten kunnen slechts in behandeling worden genomen indien de bouwhandleiding, de uit de doos geknipte EAN- streepjescode en de kassabon zijn meegezonden. Wij vragen om uw bezorg dat wij alleen garantie kunnen geven voor huidige artikelen die binnen een periode van de laatste 24 maanden zijn gekocht. Onvolledig ingezonden klachten kunnen niet in behandeling worden genomen. Onderdelen voor ombouw kunnen tegen vooruitbetaling gekocht worden.
 Ons adres is: Revell GmbH & Co. KG, Abteilung X, Henschelstrasse 29-30, 32257 Bünde, Duitsland. Deze directe service geldt alleen voor de volgende landen: Duitsland, Benelux, Oostenrijk, Frankrijk, Groot-Brittannië.
 Klachten afkomstig uit overige landen worden via de eventuele lokale vertegenwoordigers van Revell afgehandeld. Wij verzoeken U contact op te nemen met uw winkel.

Revell GmbH & Co. KG • Henschelstraße 29-30 • D-32257 Bünde • Germany • Te.: +49-5223-965-0 • Fax: +49-5223-965-488 • Internet: www.revell.de

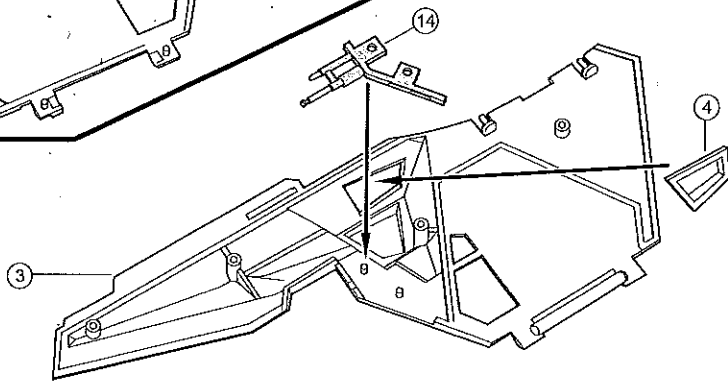




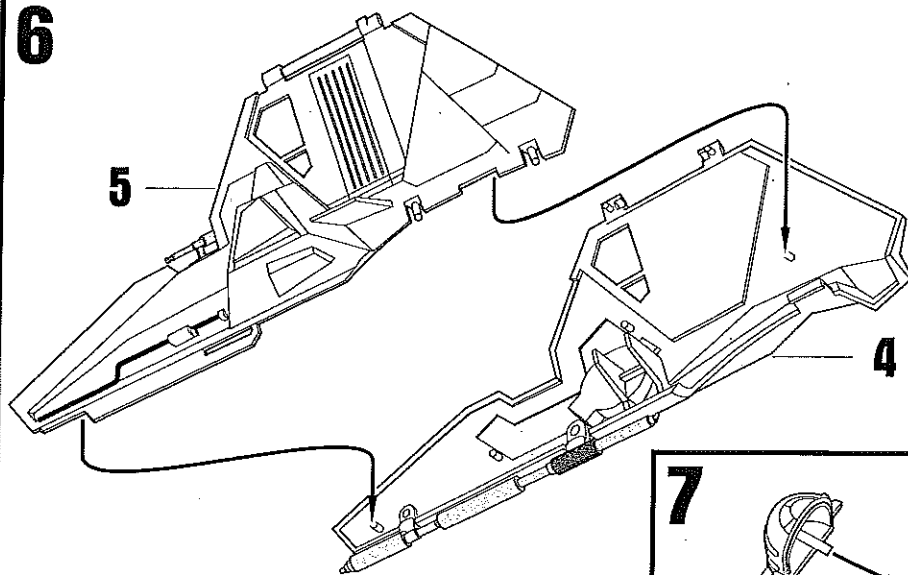
4



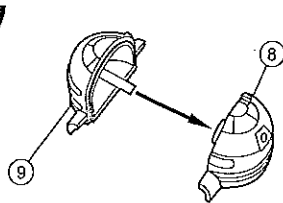
5



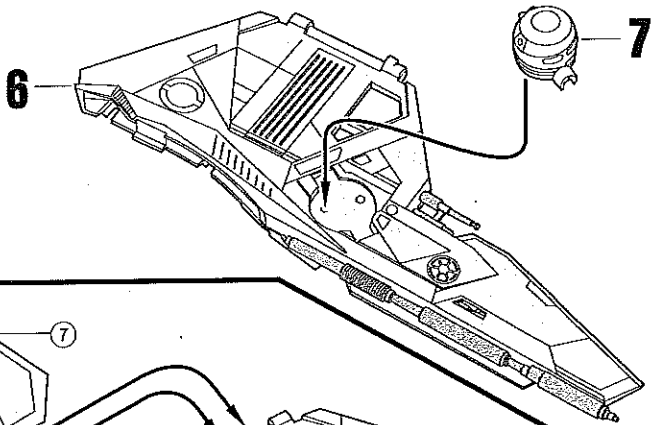
6



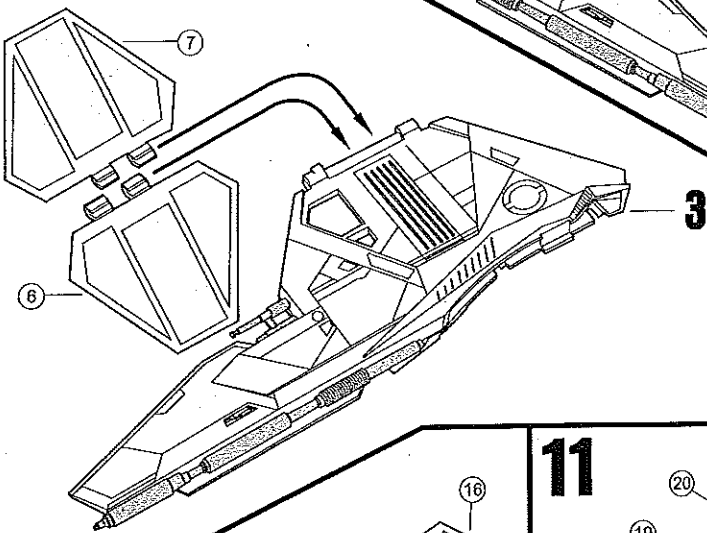
7



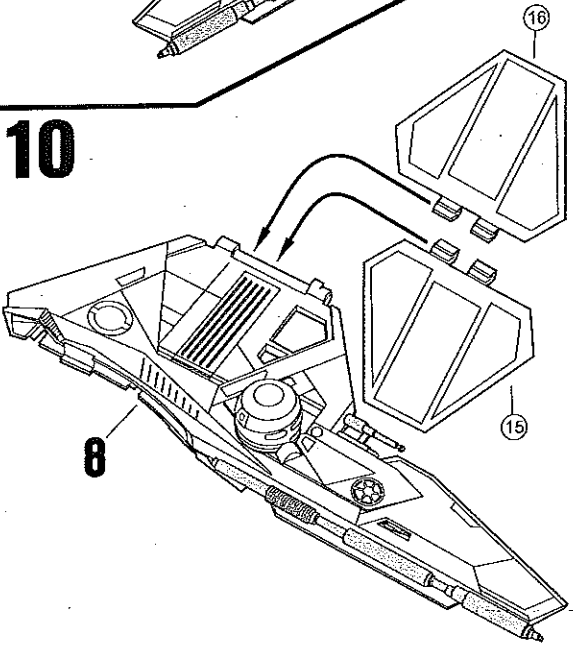
8



9



10



11

