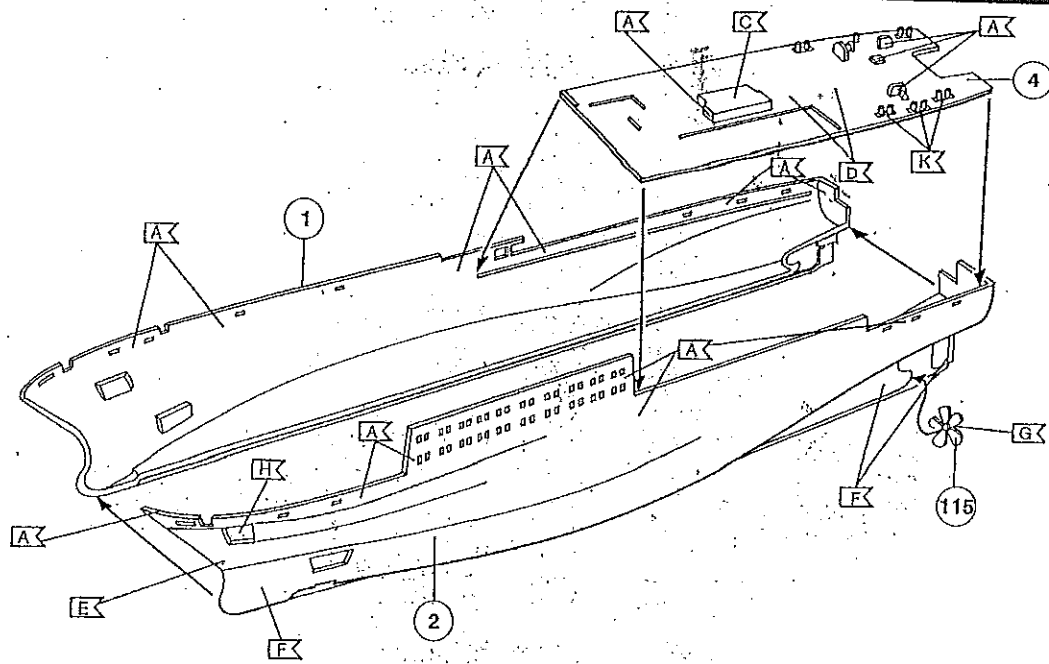
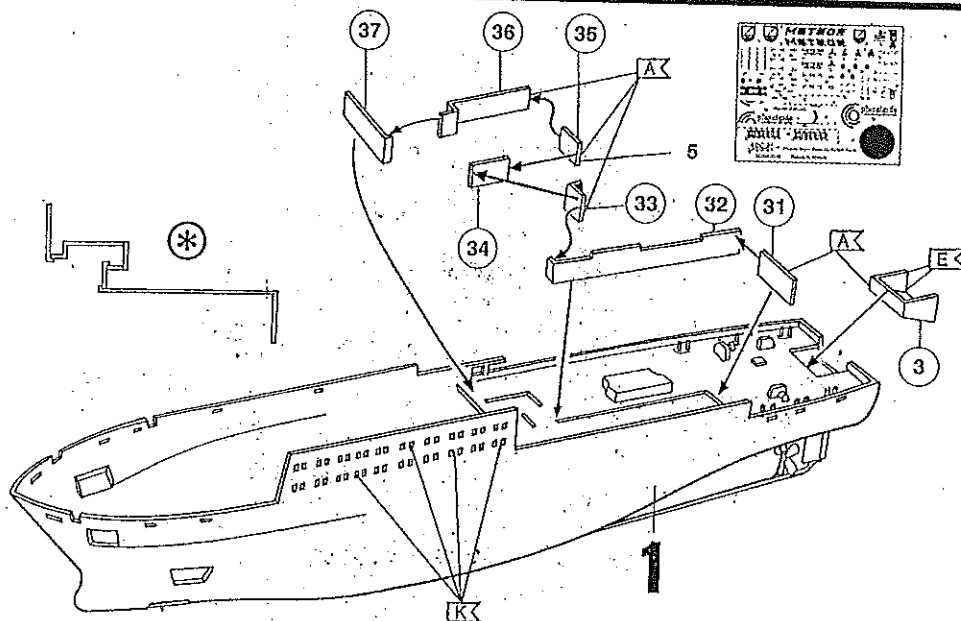


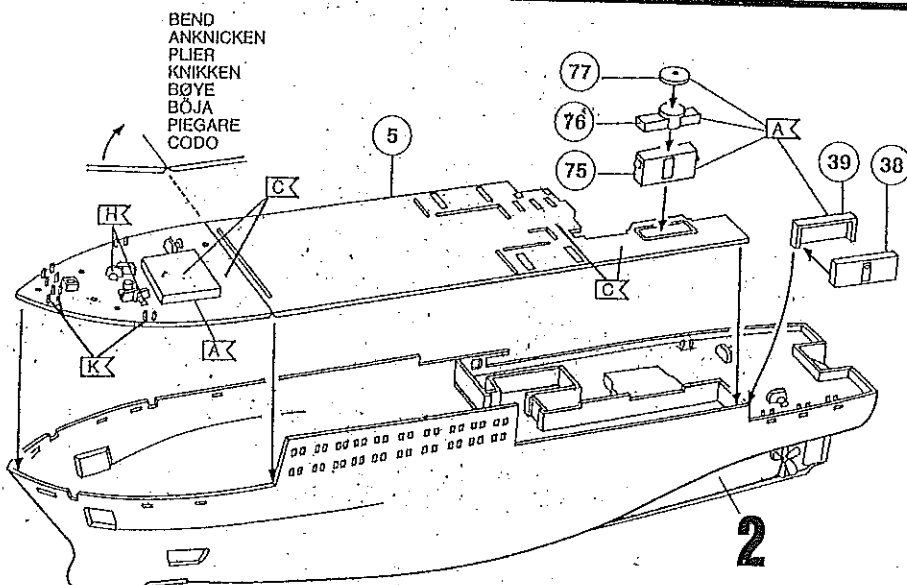
1 

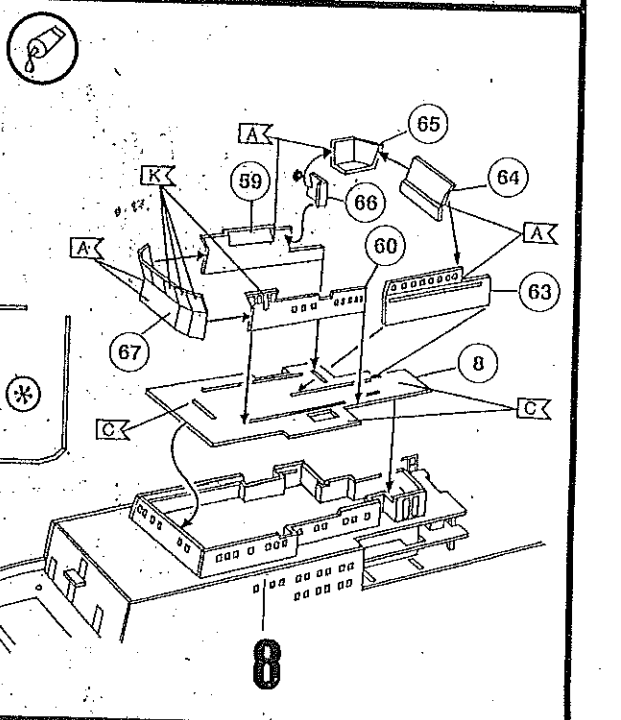
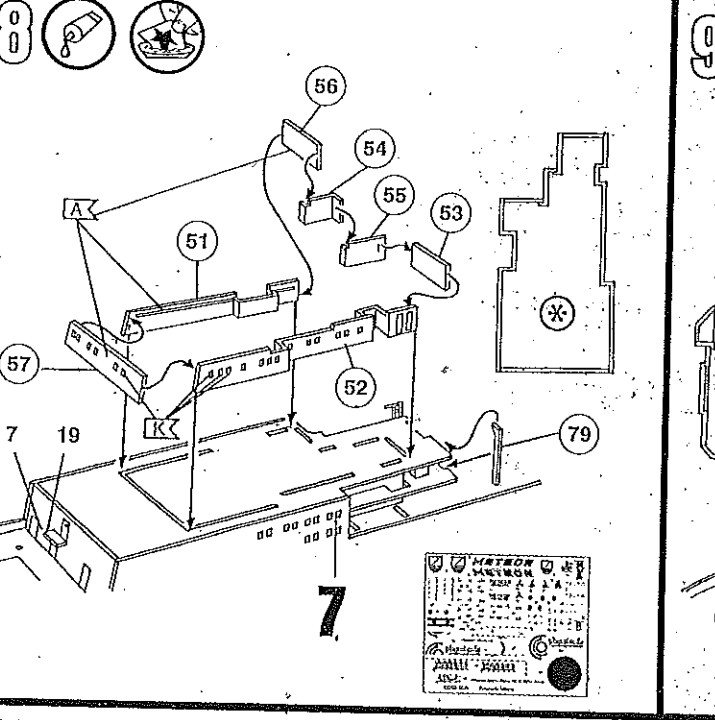
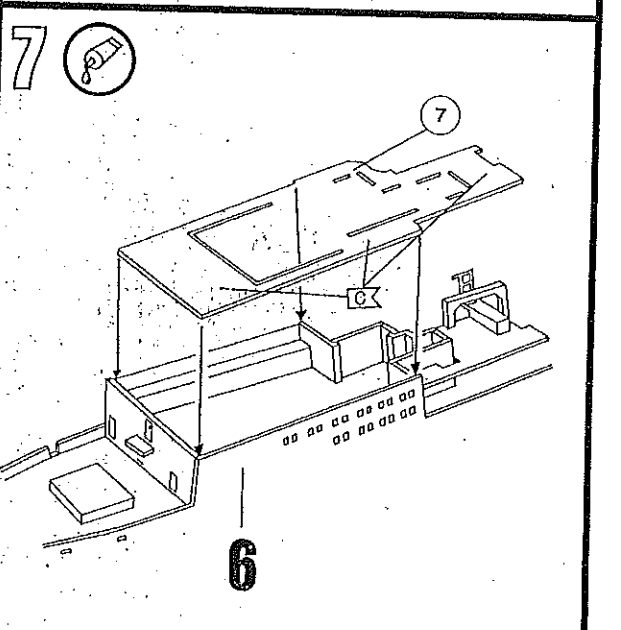
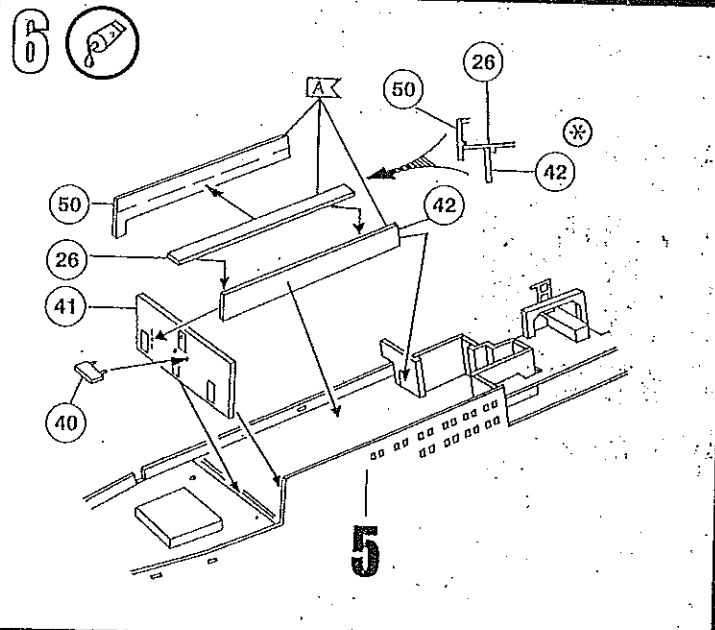
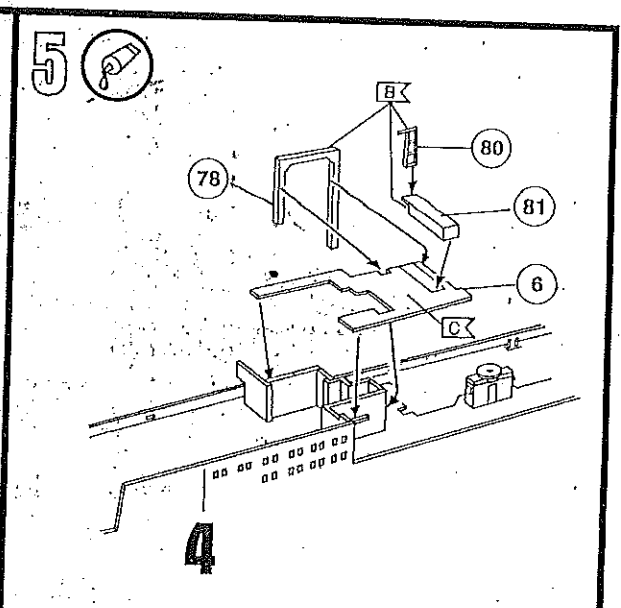
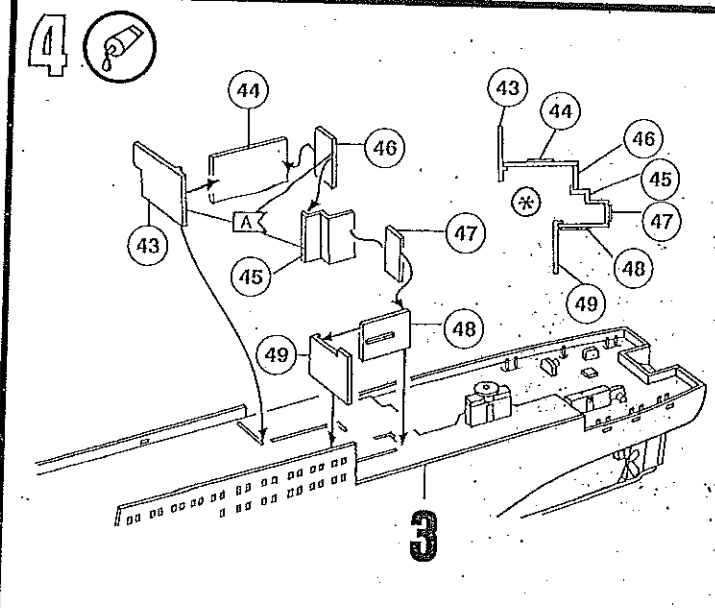


2  

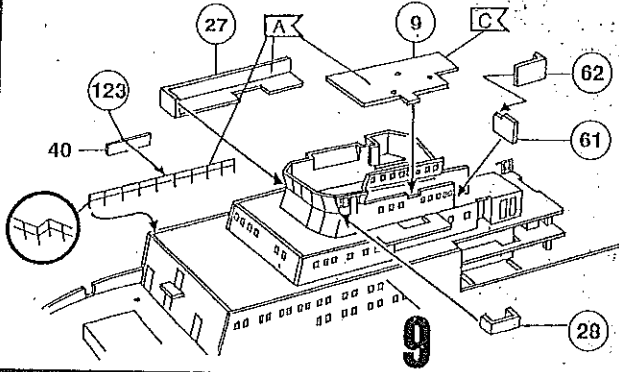
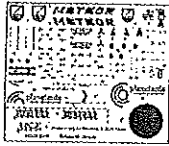


3 



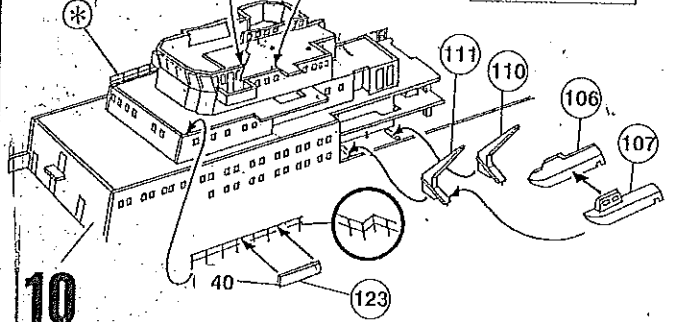
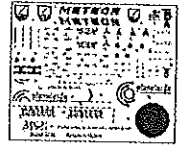


10



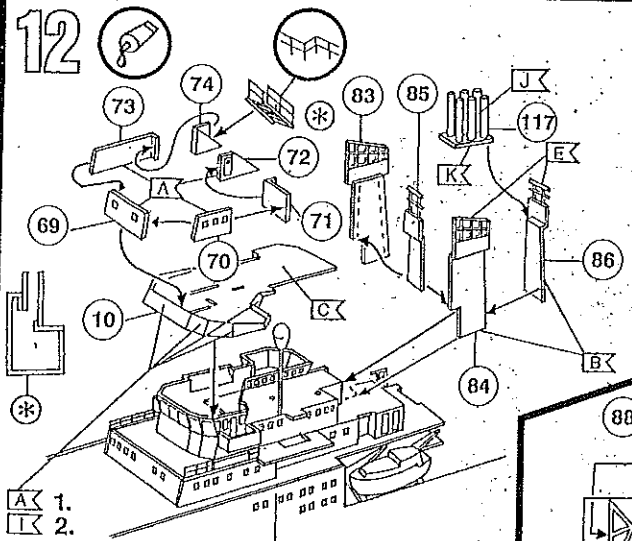
9

11



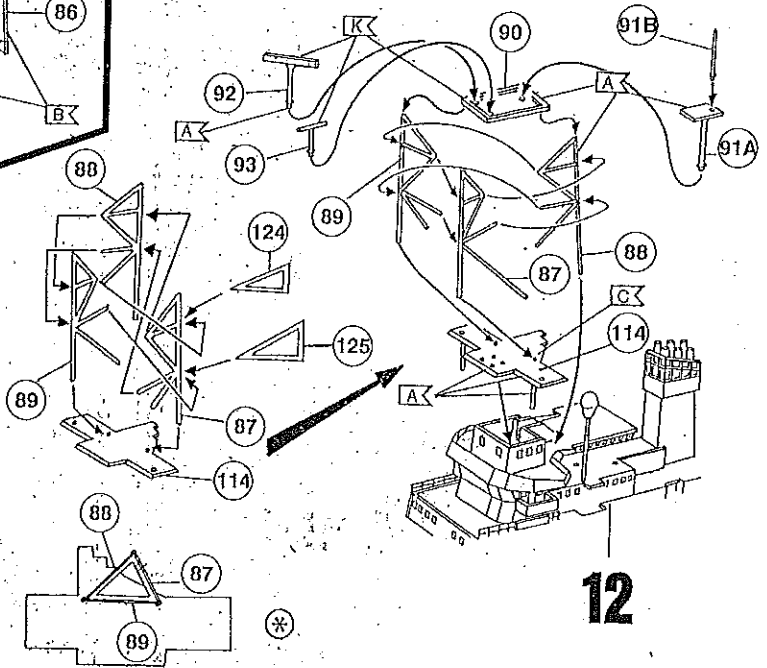
10

12



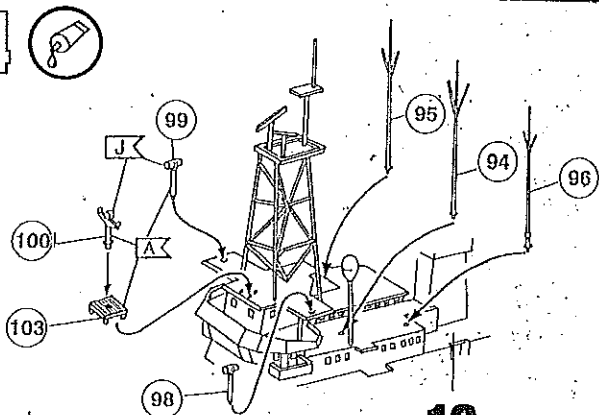
11

13



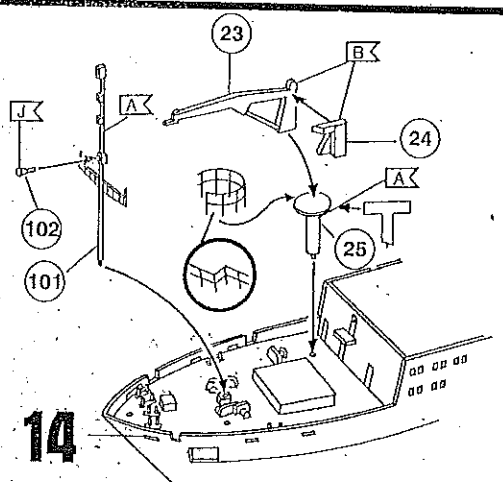
12

14



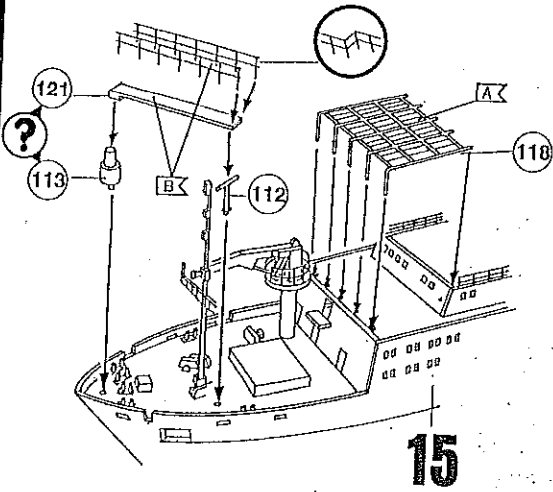
13

15

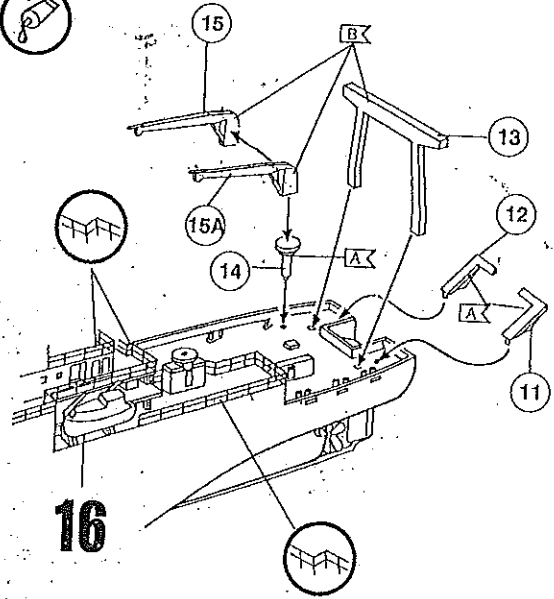


14

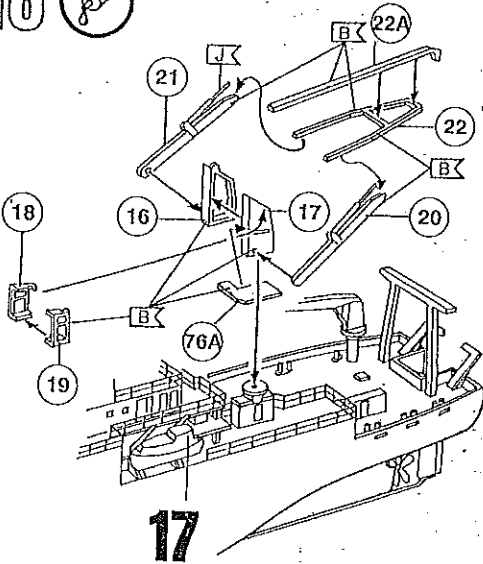
16



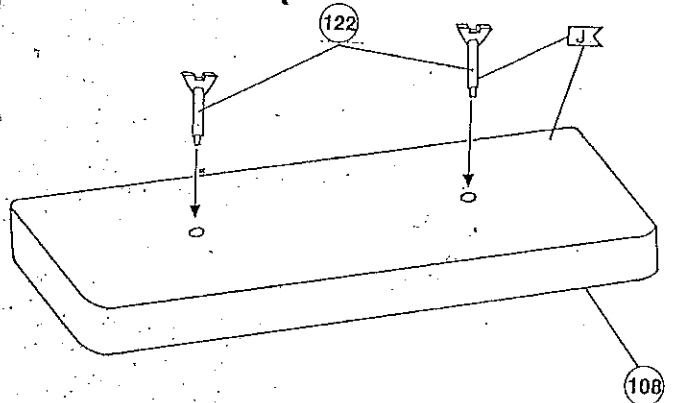
17



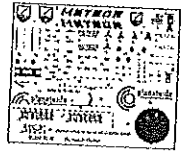
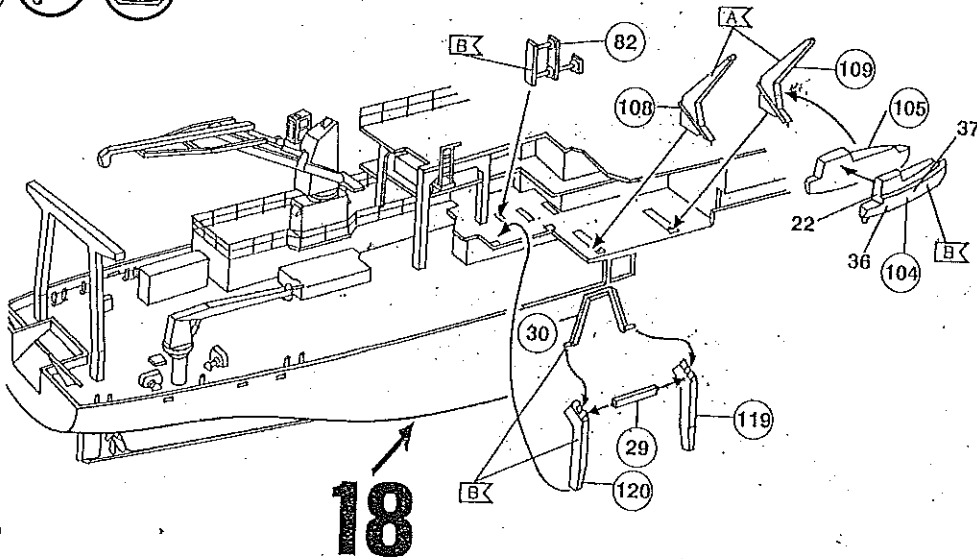
18



19



20



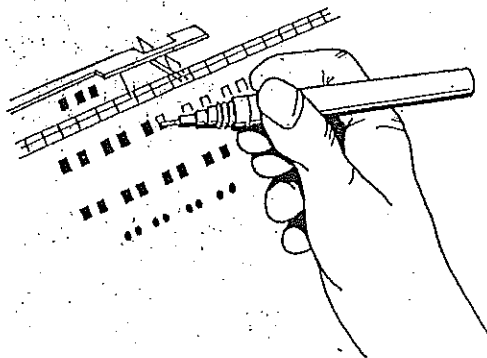
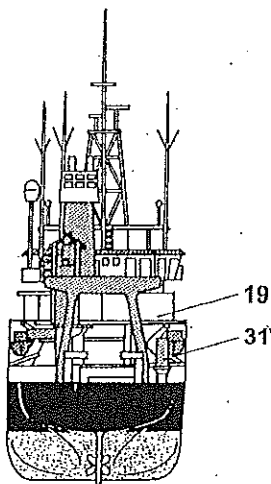
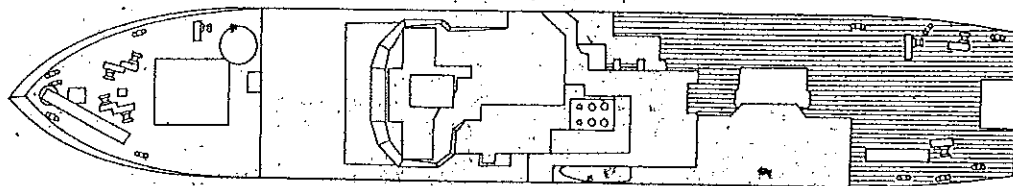
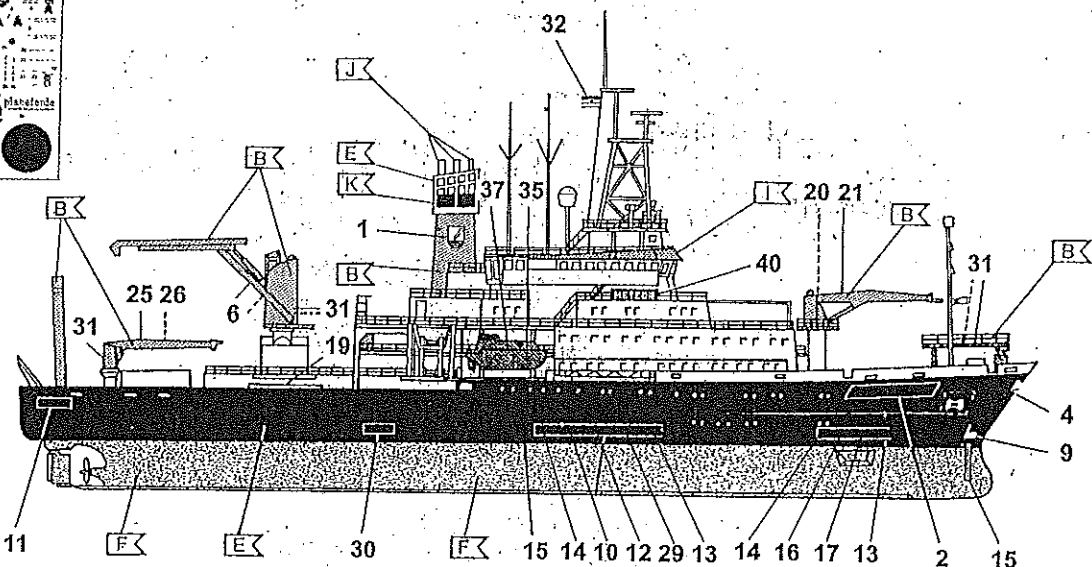
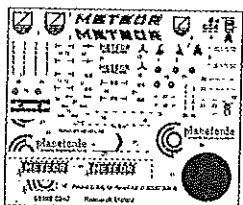
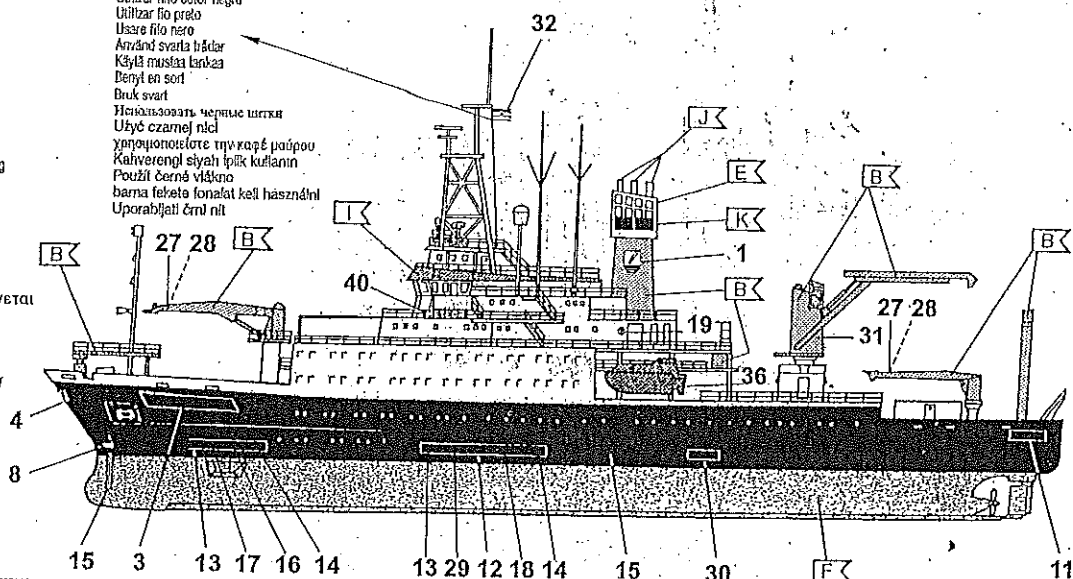
18

21



Nicht enthalten
 Not included
 Non fourni
 Behoort niet tot de levering
 No included
 Non compresi
 Não incluído
 Ikke medsendt
 Ingår ej
 Ikke inkluderet
 Eivsi slsálfy
 Δεν συμπεριλαμβάνεται
 He coje pomyka
 Nem tartalmazza
 Nis zawiera
 Ni vsebovano
 İçerilməmişdir
 Nemn obsaženo

Schwarzen Faden benutzen
 Use black thread
 Employer la fil noir
 Gebruik zwarte draad
 Utilizar hilo color negro
 Utilizar fio preto
 Usare filo nero
 Använd svart tråd
 Käytää mustaa lankaa
 Benyt en sort
 Bruk svart
 Ηοισιολοοαση με ρερμας ματκη
 Użyć czarnej nici
 χρησιμοποιστε την μαφρ μαύρου
 Kaihverengls siyah trilk kullanin
 Použit černé vlákno
 barna fadeta fonalat kell használnl
 Uporabljati črn nit



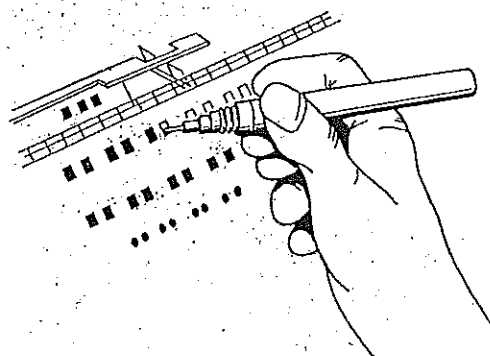
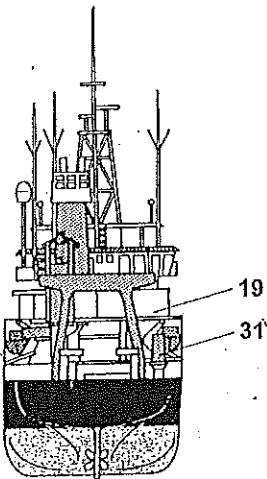
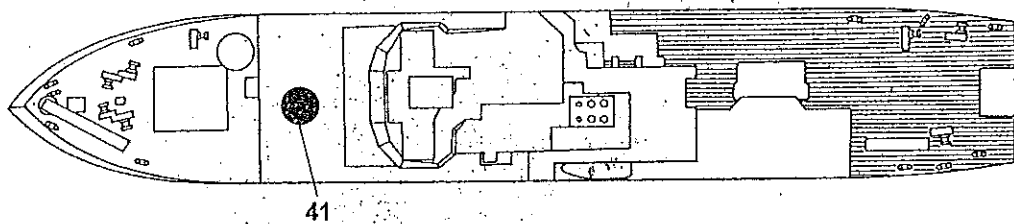
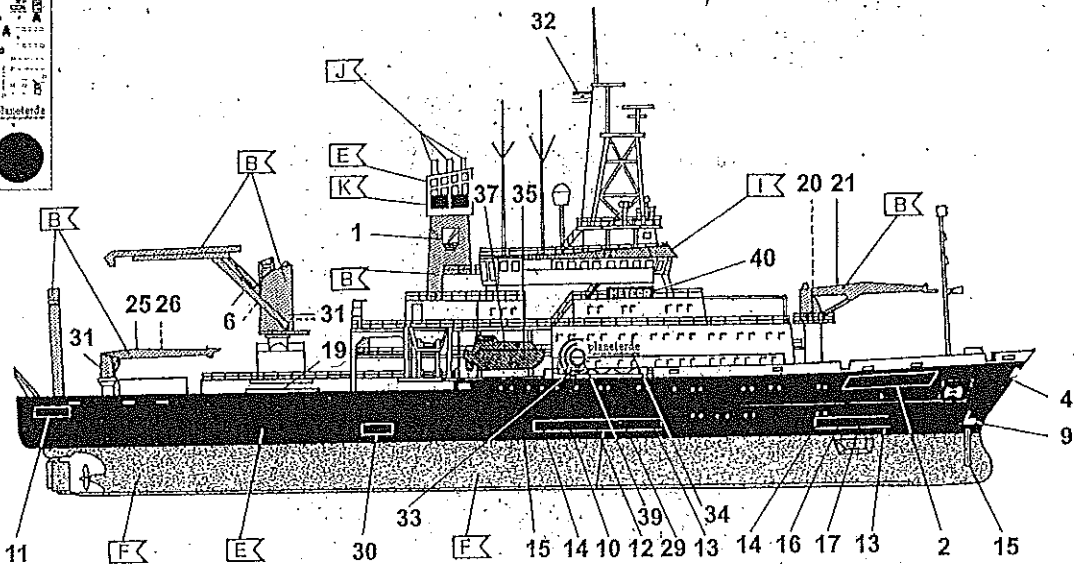
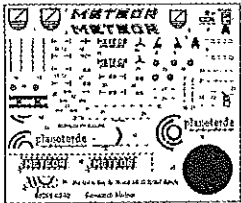
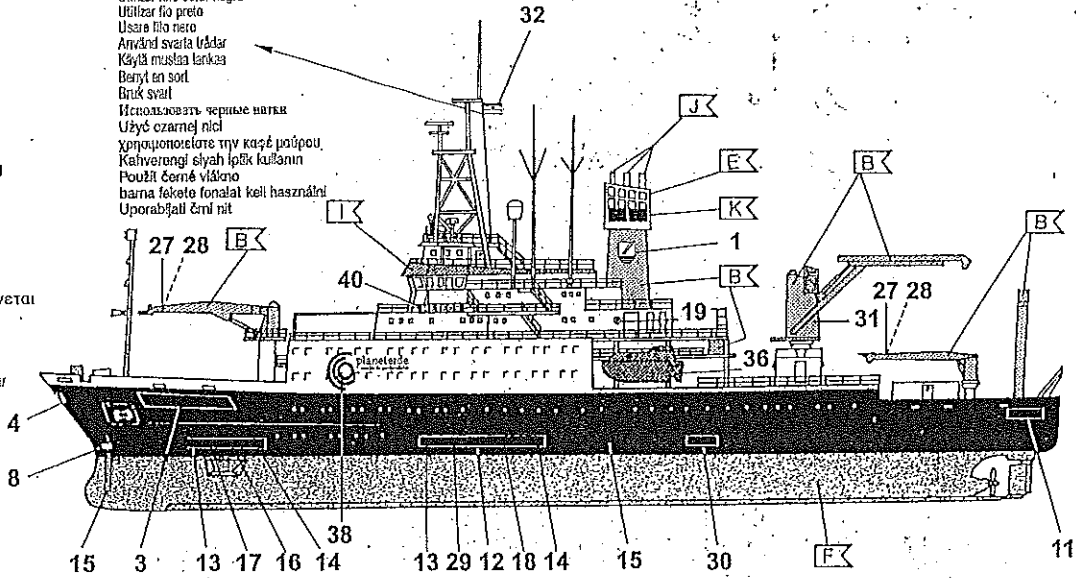
Nicht enthalten
 Not included
 Non fourni
 Behoort niet tot de levering
 No included
 Non compresi
 Não incluído
 Ikke medsendt
 Ingår ej
 Ikke inkluderet
 Eivsi slsálfy
 Δεν συμπεριλαμβάνεται
 He coje pomyka
 Nem tartalmazza
 Nis zawiera
 Ni vsebovano
 İçerilməmişdir
 Nemn obsaženo

22 



Nicht enthalten
 Not included
 Non fourni
 Behoort niet tot de levering
 No included
 Non compresi
 Não incluído
 Ikke medsendt
 Ingår ej
 Ikke inkluderet
 Eivél sísálly
 Δεν συμπεριλαμβάνεται
 He coepekawca
 Nem tartalmazza
 Nie zawiera
 Ni vsebovano
 İçerisinde bulunmamaktadır
 Není obsaženo

Schwarzen Faden benutzen
 Use black thread
 Employer le fil noir
 Gebruik zwarte draad
 Utilizar hilo color negro
 Utilizar fio preto
 Usare filo nero
 Använd svart tråd
 Käytä mustaa lankaa
 Benyt en sort
 Brík svöl
 Исползовать черные нитки
 Üzys czarnej nici
 χρησιμοποιεστε την καφέ νιθρου.
 Käyttörngi slyah ipök kullonin
 Použit čorné vlákno
 barna fókete fonatal kell használni
 Uporabljati črni nit



Nicht enthalten
 Not included
 Non fourni
 Behoort niet tot de levering
 No included
 Non compresi
 Não incluído
 Ikke medsendt
 Ingår ej
 Ikke inkluderet
 Eivél sísálly
 Δεν συμπεριλαμβάνεται
 He coepekawca
 Nem tartalmazza
 Nie zawiera
 Ni vsebovano
 İçerisinde bulunmamaktadır
 Není obsaženo